



CUSTOM SPEED SPOOL SLP

CU1H, CU1SH, CU1XH

GENERATION 2.0

10 Bearing System 20 LB MAX DRAG



Reel Specifications

Model	Weight (oz.)	Gear Ratio	Line Capacity (yd./lb.)	Max Drag (lb.)	RPT*
CU1H	6.4	6.8:1	110/12	20	27"
CU1SH	6.4	7.5:1	110/12	20	30"
CU1XH	6.4	8.3:1	110/12	20	33"

*Recovery per turn.

FEATURES:

- One-piece, aluminum frame with graphite sideplates
- Premium 10-bearing system with stainless steel double shielded bearings and Zero Reverse® one-way clutch
- Hard anodized aluminum Speed Gears®, cut on Hamai CNC gear hobbing machine
- P2 Super Pinion bearing supported pinion gear provides precise alignment and solid stability
- Externally-adjustable Multi-Setting Brake (MSB) dual cast control system utilizing both an external click-dial for setting the magnetic brake, plus 4 individually disengaging, disk-mounted internal brake shoes that operate on centrifugal force
- Double anodized aluminum spool tension adjustment knob with Lew's patented Speed dial line indicator
- Rugged carbon fiber drag system provides up to 20lbs. of drag power
- Audible click, bowed, double anodized aluminum star drag
- Bowed 95 mm aluminum handle with EVA paddles
- Speed Keeper® hook keeper

CARACTÉRISTIQUES :

- Bâti monopièce en aluminium avec carters en graphite
- Système à 10 roulements haut de gamme avec roulements à billes doublement flasqués en acier inoxydable et butée unidirectionnelle Zero Reverse®
- Engrenages Speed Gears® en aluminium à anodisation dure, coupés sur des machines à tailler par fraise-mère de précision CNC Hamai
- Pignon d'engrenage supporté par roulement P2 Super qui fournit un alignement précis et une solide stabilité
- Système de double contrôle de lancer et freinage à réglages multiples externes qui utilise un cadran externe à crans pour régler le système de freinage magnétique et un système de freinage centrifuge à 4 sabots internes montés sur disque de débrayage.
- Bouton de tension de tambour en aluminium doublement anodisé avec indicateur de fil à cadran breveté de Lew's
- Système de frein robuste en fibre de carbone qui procure jusqu'à 9,07 kg (20 lb) de force de traînée
- Frein étoile courbé en aluminium doublement anodisé produisant un déclic audible
- Poignée courbée en aluminium de 95 mm avec boutons-pales en EVA
- Porte-hameçon Speed Keeper®

Driven by innovation — Fueled with Passion Feel the Difference!

Animé par l'innovation — Inspiré par la passion Sentez la différence!

Impulsados por la innovación — Alimentados con pasión ¡Sienta la diferencia!

Caractéristiques techniques du moulinet/Especificaciones del carrete

Modèle/ Modelo	Poids/ Poids(g)	Démultiplication/ Relación de los engranajes	Capacité de ligne/Capacidad de la línea(m/kg)	Trainée max/ Máx. arrastre (kg)	R/TMV*/ RPT* (cm)
CU1H	181.4	6.8:1	100/5.4	9.1	69
CU1SH	181.4	7.5:1	100/5.4	9.1	76
CU1XH	181.4	8.3:1	100/5.4	9.1	84

*Rotation par tour de moulinet/Recuperación por giro.

CARACTERÍSTICAS:

- Armazón de aluminio de una sola pieza con placas laterales de grafito
- Sistema de 10 rodamientos de alta calidad con rodamientos de doble blindaje de acero inoxidable y embrague de un solo sentido Zero-Reverse® (anti-retroceso)
- Engranajes Speed Gears® de aluminio anodizado duro, elaborados en máquinas Hamai CNC talladoras de engranajes
- El engranaje de piñón sostenido por un rodamiento P2 Super Pinion ofrece una alineación precisa y una estabilidad sólida
- El sistema de control de lanzamiento, sistema de frenos de ajuste múltiple (MSB), utiliza un disco externo para ajustar el freno magnético, además de 4 zapatas de freno internas montadas en disco que se desenganchan individualmente y operan por fuerza centrífuga
- Perilla de ajuste de tensión de la bobina de aluminio de doble anodizado con el indicador de sedal Speed Dial patentado de Lew's
- Sistema de arrastre de fibra de carbono resistente, ofrece hasta 20 lb de potencia de arrastre
- Arrastre de estrella de aluminio de doble anodizado, arqueada con chasquido audible
- Manivela arqueada de aluminio de 95 mm con paletas EVA
- Portador de anzuelo Speed Keeper®

ATTENTION BRAIDED LINE USERS!

If your Lew's Baitcast reel has pre-drilled holes in the spool, you may tie your braid directly to the spool, by passing the braid thru the provided holes and tying a uni-knot.

If your Lew's baitcast reel does not have pre-drilled holes in the spool, you will need to first tie on and spool at least 20 revolutions of monofilament line, and then tie your braided line to the monofilament line, with either a back-to-back uni-knot or an Albright knot.

Continue to spool your reel as normal, keeping strong tension on the line to ensure the line is firmly wound onto the spool to keep from "digging in" to underlying line layers when pressure is put on the line from fighting fish.

FAILURE TO PROPERLY SPOOL BRAIDED LINE ONTO YOUR REELS SPOOL WILL RESULT IN LINE SLIPPAGE, AND THE IMPRESSION YOUR DRAG IS NOT WORKING PROPERLY.

ATTENTION! UTILISATEURS DE FIL TRESSÉ

Si le tambour de votre moulinet à lancer lourd Lew's est doté d'orifices prépercés, vous pouvez attacher la tresse directement au tambour en la passant par les orifices fournis et en faisant un uninoeud.

Si le tambour de votre moulinet à lancer lourd Lew's n'est pas doté d'orifices prépercés, vous devrez attacher et embobiner au moins 20 tours de fil monofilament, puis attacher le fil tressé au fil monofilament par un uninoeud consécutif ou un nœud Albright.

Continuez d'embobiner votre moulinet comme à l'habitude, en gardant une forte tension sur le fil de manière à ce qu'il s'enroule fermement sur le tambour. Vous éviterez ainsi que le fil « s'enfonce » dans les couches de fil sous-jacentes lorsqu'une tension s'exerce sur la ligne en combattant le poisson.

L'ENROULEMENT INADÉQUAT DU FIL TRESSÉ SUR LE TAMBOUR DU MOULINET ENTRAÎNERA UN GLISSEMENT DU FIL, CE QUI POURRAIT VOUS DONNER L'IMPRESSIION QUE LE FREIN NE FONCTIONNE PAS CORRECTEMENT.

¡ATENCIÓN USUARIOS DE SEDAL TRENZADO!

Si su carrete de lanzamiento Lew's tiene agujeros previamente barrenados en la bobina, puede amarrar la trenza directamente a la bobina, pasándola por los agujeros suministrados y haciendo un nudo UNI.

Si su carrete de lanzamiento Lew's no tiene agujeros previamente barrenados en la bobina, necesitará primero amarrar y bobinar al menos 20 revoluciones del sedal de monofilamento para luego amarrar el sedal trenzado al sedal de monofilamento con un nudo UNI doble o un nudo Albright.

Continúe bobinando su carrete como lo haría normalmente, manteniendo una fuerte tensión en el sedal a fin de asegurarse de que el sedal esté firmemente enrollado en la bobina y evitar que se "entierre" en las capas de sedal subyacente cuando aplique presión al pelear con un pez.

NO BOBINAR CORRECTAMENTE UN SEDAL TRENZADO EN LA BOBINA DEL CARRETE PROVOCARÁ QUE EL SEDAL SE RESBALE Y DARÁ LA IMPRESIÓN DE QUE EL ARRASTRE NO FUNCIONA CORRECTAMENTE.

Performance — Right out of the Box!

Your Speed Spool® reel is designed for performance and functionality. From the way it conforms to your hand, to the way it reacts crisply and effortlessly to your command, you'll know the minute you grab onto your Speed Spool® that you've got a quality reel. Your Speed Spool® reel exploits several new developments which will allow you to set yourself apart from the competition.



One-piece Aluminum Frame Your Speed Spool® reel utilizes a one-piece all aluminum frame so that you'll never have to worry about frame torque or twisting.

Machine Forged Double Anodized Aluminum Spool The machine forged double anodized aluminum spool of your Speed Spool reel is engineered for deep capacity and double anodized for superior oxidation and abrasion resistance.



Speed Gears® Lew's Speed Gears® are cut on precision Hamai CNC gear hobbing machines resulting in an efficient drive train with less gear feel.



Speed Keeper® hook keeper gives convenience a whole new meaning. Swing it out and secure your hook, swing it back and it conveniently tucks back under the reel when not in use.



P2 Bearing The P2 bearing supported pinion maintains precise alignment with the drive gear for improved gear lie. The result is smooth crank power even when under load. An added benefit is reduced friction with the spool shaft resulting in enhanced casting performance.



Zero Reverse® Bearing The handle on your Speed Spool reel will only rotate forward for rock solid hook setting. When you release the handle, it will hold its position because of the Zero Reverse® bearing, never losing an inch on your catch; an invaluable property to have when you're pulling it in.



Multi-Setting Braking System (MSB) In order to combat backlash your Speed Spool® reel features both an externally-adjustable, full-release magnetic braking system as well as an internally adjustable centrifugal brake system. The magnetic brakes give consistent braking throughout the entire cast and are adjusted by the palming sideplate dial. The centrifugal brakes provide initial braking at the beginning of the cast to reduce backlash and can be turned off to reduce braking by removing the palming sideplate and pushing the white pin(s) towards the center of the spool until they click. To turn them back on push the white pin(s) away from the center of the spool until they click.

Bowed 95mm Aluminum Handle Our bowed aluminum handle will give you all the cranking power you need. The EVA are an added bonus known for a comfortable fit and ease for all day fishing.



Bâti monopièce en aluminium Le moulinet Speed Spool® est doté d'un bâti monopièce en aluminium. Ainsi, vous ne craignez jamais que le bâti se torde.

Tambour léger en aluminium doublement anodisé et forgé à la machine Le moulinet Speed Spool a été conçu à grande capacité. Il est doublement anodisé pour offrir une résistance supérieure à l'oxydation et à l'abrasion.



Speed Gears Les engrenages Speed Gears de Lew's sont coupés sur des machines à tailler par fraise-mère de précision CNC Hamai dans une chaîne dynamique efficace et plus fluide.



Speed Keeper Speed Keeper® redéfinit la commodité. Faites-le pivoter vers l'extérieur et fixez-y votre hameçon, puis ramenez-le pour le ranger commodément sous le moulinet lorsqu'il n'est pas utilisé.



Roulement P2 Le pignon d'engrenage supporté par roulement P2 maintient un alignement précis sur le pignon d'entraînement pour une position améliorée. Il en résulte une puissance plus uniforme pour actionner la manivelle sous une charge. Un avantage de plus est la friction réduite de l'axe du tambour qui se traduit par un lancer plus performant.



Butée antiretour La poignée du moulinet Speed Spool tourne uniquement vers l'avant pour préparer l'hameçon solidement. Lorsque vous relâchez la poignée, celle-ci garde sa position en raison de la butée antiretour Zero Reverse; vous ne perdez pas même un centimètre sur votre prise, un attribut enviable lorsque vous ramenez le poisson.



Système de freinage à réglages multiples Afin d'atténuer le risque de perruque, le moulinet Speed Spool® est doté d'un système à freinage magnétique à desserrage total et à réglage externe, et d'un système à freinage centrifuge à réglage interne. Les freins magnétiques procurent un freinage uniforme sur toute la distance du lancer et se règlent par le cadran du carter tenu dans la paume. Les freins centrifuges fournissent le freinage initial au début du lancer de manière à réduire le risque de perruque. Ils peuvent être désactivés pour réduire le freinage en enlevant le carter et en poussant les goupilles blanches vers le centre du tambour jusqu'à ce qu'elles s'enclenchent. Pour réactiver les freins, poussez sur les goupilles à l'écart du centre du tambour jusqu'à ce qu'elles s'enclenchent.

Poignée courbée en aluminium de 95 mm La poignée courbée en aluminium vous fournit toute la puissance dont vous avez besoin pour actionner la manivelle. Les boutons EVA vous permettent en plus de manipuler la manivelle en tout confort et avec aisance lors des longues journées de pêche.



Armazón de aluminio de una sola pieza Su carrete Speed Spool® utiliza un armazón todo de aluminio de una sola pieza, por lo que nunca tendrá que preocuparse de torcer el armazón.

Bobina de aluminio de doble anodizado forjado y mecanizado La bobina de aluminio de doble anodizado forjado y mecanizado de su carrete Speed Spool está diseñada para una capacidad profunda y con doble anodizado para una resistencia superior a la oxidación y abrasión.



Speed Gears Los Speed Gears de Lew's están cortados con máquinas Hamai CNC de precisión talladoras de engranajes lo que resulta en un tren motriz eficiente con menos sensación de engranaje.



Portador de velocidad Speed Keeper® patentado le da un significado completamente nuevo a la palabra comodidad. Láncelo y asegure su anzuelo, recójalo y guárdelo cómodamente abajo del carrete cuando no esté en uso.



Rodamiento P2 El piñón sostenido por el rodamiento P2 mantiene una alineación precisa con el engranaje transmisor para una colocación del engranaje mejorada. El resultado es una potencia de arranque más suave incluso cuando está bajo una carga. Un beneficio añadido es una fricción reducida con el eje de la bobina resultando en un desempeño de lanzamiento mejorado.



Rodamiento Zero-Reverse (anti-retroceso) La manivela de su carrete Speed Spool girará únicamente hacia adelante para un ajuste de anzuelo increíblemente sólido. Cuando suelta la manivela, esta conservará su posición debido al rodamiento Zero-Reverse (anti-retroceso), sin perder nunca una pulgada ante su presa; es una propiedad invaluable al enrollar el carrete.



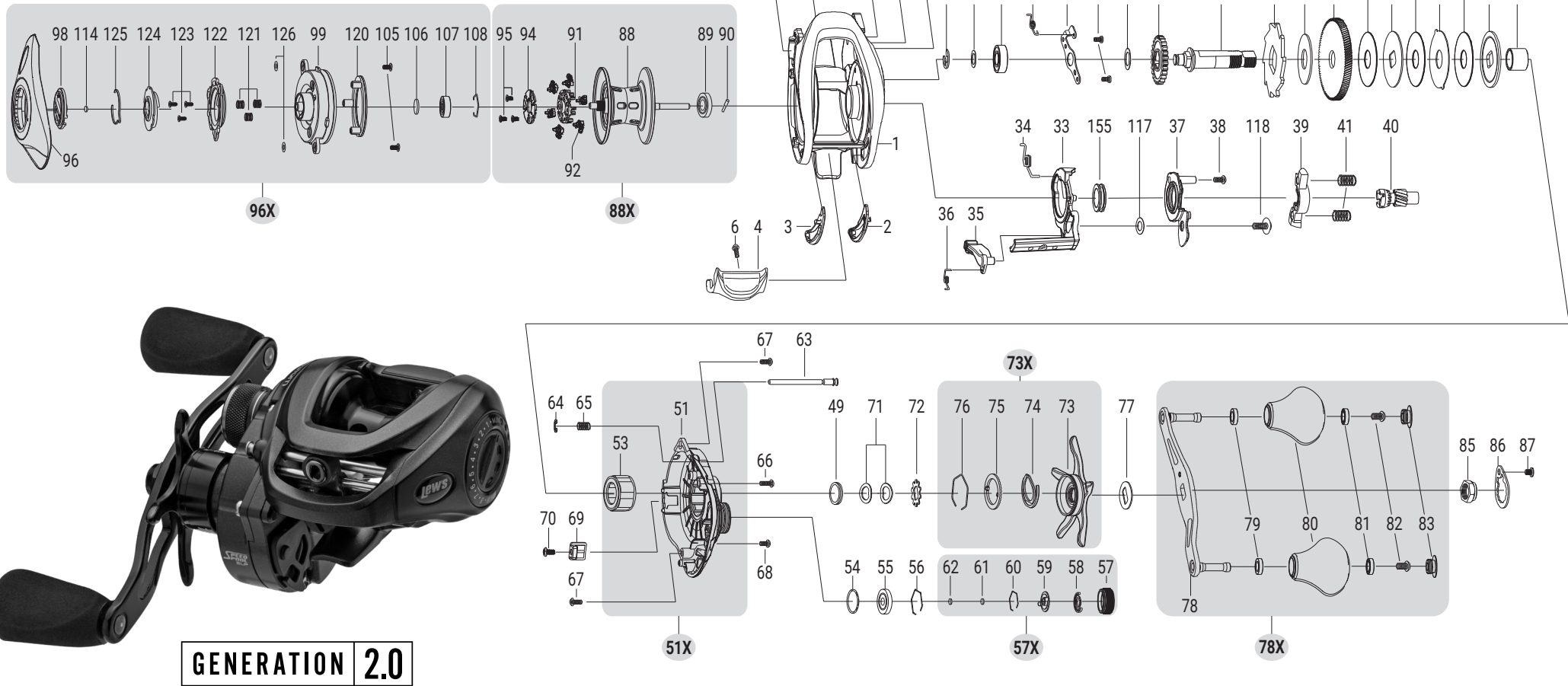
Sistema de frenos de ajuste múltiple (MSB) A fin de combatir el contragolpe, su carrete Speed Spool® incluye un sistema de freno magnético de liberación completa, ajustable desde el exterior, así como también un sistema de freno centrifugo ajustable desde el interior. Los frenos magnéticos le ofrecen un frenado consistente durante todo el lanzamiento y se ajustan mediante el disco de la placa lateral. Los frenos centrifugos ofrecen un frenado inicial al inicio del lanzamiento para reducir el contragolpe y pueden desactivarse para reducir el frenado quitando la placa lateral de la palma y empujando los pasadores blancos hacia el centro de la bobina hasta escuchar el chasquido. Para activarlos de nuevo, empuje los pasadores blancos lejos del centro de la bobina hasta escuchar el chasquido.

Manivela arqueada de aluminio de 95 mm Nuestra manivela arqueada de aluminio le ofrecerá todo el poder giratorio que necesita. Las perillas de EVA son un beneficio adicional conocido por ofrecer un ajuste cómodo y fácil para un día completo de pesca.



CUSTOM SPEED SPOOL SLP

CU1H, CU1SH, CU1XH



KEY#	PART NAME	KEY#	PART NAME	KEY#	PART NAME
1	FRAME	45	DRAG WASHER-L	82	HANDLE KNOB SCREW
2	CLUTCH BAR PLATE-R	46	DRAG WASHER-D1	83	HANDLE KNOB CAP
3	CLUTCH BAR PLATE-L	47	DRAG WASHER-A	85	HANDLE NUT
4	CLUTCH BAR ASSEMBLY	48	DRAG WASHER-D2	86	HANDLE NUT RETAINER
5	CLUTCH BAR SCREW	49	SLEEVE WASHER (OPTIONAL)	87	SCREW
6	LEVELWIND ASSEMBLY	50	SLEEVE	88	SPOOL
7	PIPE	51	GEAR SIDEPLATE	88X	SPOOL ASSEMBLY
8	WORM SHAFT	51X	GEAR SIDEPLATE ASSEMBLY	89	BALL BEARING
9	BALL BEARING	53	ONE-WAY CLUTCH	90	PIN
10	IDLER-S	54	O-RING	91	BRAKE HOLDER
11	WORM SHAFT PIN	55	BALL BEARING	92	BRAKE SHOE ASSEMBLY
12	WORM SHAFT BUSHING-B	56	BEARING RETAINER	94	BRAKE HOLDER PLATE
13	WORM SHAFT WASHER	57	CAST CONTROL CAP	95	SCREW
14	ERING	57X	CAST CONTROL CAP ASSEMBLY	96	PALM SIDEPLATE
15	PILLAR	58	CLICKER	96X	PALM SIDEPLATE ASSEMBLY
16	LEVELWIND PIN	59	CLICK PLATE	98	CONTROL DIAL
17	SPACER(OPTIONAL)	60	CLICK PLATE RETAINER	99	SPOOL COVER
18	LEVEL WIND NUT	61	TENSION WASHER	105	SPOOL COVER SCREW
19	FRONT COVER	62	SPOOL SPACER-B	106	SPOOL SPACER-A
20	FRONT COVER SCREW	63	LOCKING PIN	107	BALL BEARING
21	BALL BEARING	64	ERING	108	BEARING RETAINER
22	CRANK SHAFT	65	LOCKING PIN SPRING	114	WASHER (OPTIONAL)
23	CRANK SHAFT WASHER(OPTIONAL)	66	GEAR SIDE COVER SCREW-A	117	CLUTCH WASHER
24	IDLER-L	67	GEAR SIDE COVER SCREW-B	118	CLUTCH SCREW
25	IDLER-L WASHER-B	68	GEAR SIDE COVER SCREW-C	120	BRAKE PLATE HOLDER ASSEMBLY
26	BEARING PLATE	69	LUBE PORT CAP	121	SLIDE CAM SPRING
27	ERING	70	LUBE PORT CAP SCREW	122	SLIDE CAM-H
28	BEARING PLATE SCREW	71	DRAG SPRING WASHER	123	SLIDE CAM SCREW
29	CLUTCH CAM	72	CLICK HOLDER	124	SLIDE CAM-D
30	CLUTCH SPRING	73	STAR DRAG	125	CLICK SPRING
31	KICK LEVER	73X	STAR DRAG ASSEMBLY	126	SPOOL COVER SPACER
32	KICK LEVER SPRING	74	CLICK LEAF SPRING	133	HOOK HOLDER
33	CAM PLATE	75	CLICK PLATE	134	HOOK HOLDER WASHER
34	CAM PLATE SCREW	76	CLICK PLATE RETAINER	135	HOOK HOLDER SCREW
35	PINION YOKE	77	HANDLE WASHER	136	HOOK HOLDER SPRING
36	PINION GEAR	78	HANDLE	155	BUSH
37	PINION YOKE SPRING	78X	HANDLE ASSEMBLY		
38	RATCHET	79	BALL BEARING		
39	RATCHET WASHER	80	HANDLE KNOB		
40	DRIVE GEAR	81	BALL BEARING		

LÉG.	NOM DE LA PIÈCE	LÉG.	NOM DE LA PIÈCE	LÉG.	NOM DE LA PIÈCE
1	BÂTI	45	RONDELLE DE FREIN-L	81	ROULEMENT À BILLES
2	PLATEAU D'EMBRAYAGE-D	46	RONDELLE DE FREIN-D1	82	VIS DE BOUTON
3	PLATEAU D'EMBRAYAGE-G	47	RONDELLE DE FREIN-A	83	CAPUCHON DE BOUTON
4	ASSEMBLAGE DE L'EMBRAYAGE	48	RONDELLE DE FREIN-D2	85	ÉCROU DE POIGNÉE
5	VIS D'EMBRAYAGE	49	RONDELLE DE DOUILLE (FACULTATIF)	86	RETEINUE D'ÉCROU DE POIGNÉE
6	ASSEMBLAGE DU DISPOSITIF D'ENROULEMENT UNIFORME	50	DOUILLE	87	VIS
7	TUBE	51	FLASQUE D'ENGRENAGE	88	TAMBOUR
8	ARBRE DE VIS SANS FIN	51X	ASSEMBLAGE DU FLASQUE D'ENGRENAGE	88X	ASSEMBLAGE DU TAMBOUR
9	ROULEMENT À BILLES	53	EMBRAYAGE UNIDIRECTIONNEL	89	ROULEMENT À BILLES
10	POULIES	54	JOINT TORIQUE	90	GOUPILLE
11	GOUPILLE D'ARBRE DE VIS SANS FIN	55	ROULEMENT À BILLES	91	SUPPORT DE FREIN
12	BAGUE D'ARBRE DE VIS SANS FIN	56	RETEINUE DE ROULEMENT	92	ASSEMBLAGE DU SABOT DE FREIN
13	RONDELLE D'ARBRE DE VIS SANS FIN	57	CAPUCHON DU SYSTÈME DE CONTRÔLE DU LANCER	94	PLAQUE DE SUPPORT DE FREIN
14	ANNEAU DE RETENUE DE TYPE E	57X	ASSEMBLAGE DU CAPUCHON DU SYSTÈME DE CONTRÔLE DU LANCER	95	VIS
15	MONTANT	58	CLIQUET	96	CARTER CÔTÉ PALME
16	ENTRETOISE (FACULTATIF)	59	BUTÉE DE CLIQUET	96X	ASSEMBLAGE DU CARTER CÔTÉ PALME
17	ÉCROU DU DISPOSITIF D'ENROULEMENT UNIFORME	60	RETEINUE DE BUTÉE DE CLIQUET	98	CADRAN DE RÉGLAGE
18	COUVERCLE AVANT	61	RONDELLE DE TENSION	99	COUVERCLE DE TAMBOUR
19	VIS DE COUVERCLE AVANT	62	ENTRETOISE DE TAMBOUR-B	105	VIS DU COUVERCLE DE TAMBOUR
20	ROULEMENT À BILLES	63	GOUPILLE DE VERROUILLAGE	106	ENTRETOISE DE TAMBOUR-A
21	VILEBREQUIN	64	ANNEAU DE RETENUE DE TYPE E	107	ROULEMENT À BILLES
22	RONDELLE DE VILEBREQUIN (FACULTATIF)	65	RESSORT DE GOUPILLE DE VERROUILLAGE	108	RETEINUE DE ROULEMENT
23	POUILLE-L	66	VIS DE CARTER DU CÔTÉ ENGRENAGE-A	114	RONDELLE (FACULTATIF)
24	POUILLE-G RONDELLE-B	67	VIS DE CARTER DU CÔTÉ ENGRENAGE-B	117	RONDELLE D'EMBRAYAGE
25	PLAQUE D'APPUI	68	VIS DE CARTER DU CÔTÉ ENGRENAGE-C	118	VIS D'EMBRAYAGE
26	ANNEAU DE RETENUE DE TYPE E	69	BOUCHON DE PORT DE GRAISSAGE	120	ASSEMBLAGE DU SUPPORT DE LA PLAQUE DE FREIN
27	VIS DE PLAQUE DE SUPPORT	70	VIS DE BOUCHON DE PORT DE GRAISSAGE	121	RESSORT DE CAME DE GLISSEMENT
28	CAME D'EMBRAYAGE	71	RONDELLE ÉLASTIQUE DE FREIN	122	CAME DE GLISSEMENT-H
29	RESSORT DE RETENUE	72	SUPPORT DE CLIQUET	123	VIS DE CAME DE GLISSEMENT
30	DOIGT D'EMBRAYAGE	73	FREIN ÉTOILE	124	CAME DE GLISSEMENT-D
31	RESSORT DE DOIGT D'EMBRAYAGE	73X	ASSEMBLAGE DU FREIN ÉTOILE	125	RESSORT DE CLIQUET
32	DISQUE À CAMES	74	RESSORT À LAME DE CLIQUET	126	ENTRETOISE DE COUVERCLE DE TAMBOUR
33	VIS DE DISQUE À CAMES	75	BUTÉE DE CLIQUET	133	PORTE-HAMEÇON
34	ÉTRIER DE PIGNON	76	RETEINUE DE BUTÉE DE CLIQUET	134	RONDELLE DE PORTE-HAMEÇON
35	ENGRENAGE À PIGNONS	77	RONDELLE DE POIGNÉE	135	VIS DE PORTE-HAMEÇON
36	RESSORT D'ÉTRIER DE PIGNON	78	POIGNÉE	136	RESSORT DE PORTE-HAMEÇON
37	ROCHET	78X	ASSEMBLAGE DE LA POIGNÉE	155	PALIER
38	RONDELLE À ROCHET	79	ROULEMENT À BILLES		
39	PIGNON D'ENTRAÎNEMENT	80	BOUTON		
		81	ROULEMENT À BILLES		

MAINTENANCE AND CARE

When applying lubricant to your Speed Spool reel, avoid using multi-purpose oil. Use lightweight oils or greases made for fishing reels. Apply oil to all bearings, the crankshaft and the worm gear. Apply grease to the bushings, pinion gears, drive gears, and crank gears.

After usage, your reel should be inspected for dirt or sand and cleaned if excessive build-up is present. If your reel has come in contact with saltwater it is important to flush all parts with water, dry and re-lubricate your reel. Through diligent cleaning and maintenance your Lew's reel will provide you with years of reliability and sound performance.

ENTRETIEN ET SOIN

Lors du graissage de votre moulinet Speed Spool, évitez d'utiliser une huile à usages multiples. Utilisez des huiles ou des graisses légères prévues pour les moulinets de canne à pêche. Appliquez l'huile à tous les roulements, au vilebrequin et à la vis sans fin. Appliquez la graisse aux bagues de palier, aux engrenages à pignons, aux pignons d'entraînement et au vilebrequin.

Après l'avoir utilisé, le moulinet doit être inspecté pour déceler toute trace de saleté ou de sable, et nettoyé en cas d'accumulation excessive. Si votre moulinet a été en contact avec de l'eau de mer, il est important de rincer tous ses éléments à l'eau douce, de le sécher et de le lubrifier de nouveau. Avec des nettoyages et un entretien diligents, votre moulinet Lew's vous procurera des années de fonctionnement fiable et performant.

MANTENIMIENTO Y CUIDADO

Al aplicar lubricante a su carrete Speed Spool, evite usar aceite multiusos. Use aceites o grasas ligeras hechas para carretes de pesca. Aplique aceite a todos los rodamientos, el cigüeñal y el engranaje helicoidal. Aplique grasa a los bujes, engranajes de piñón, engranajes impulsores y engranajes del cigüeñal.

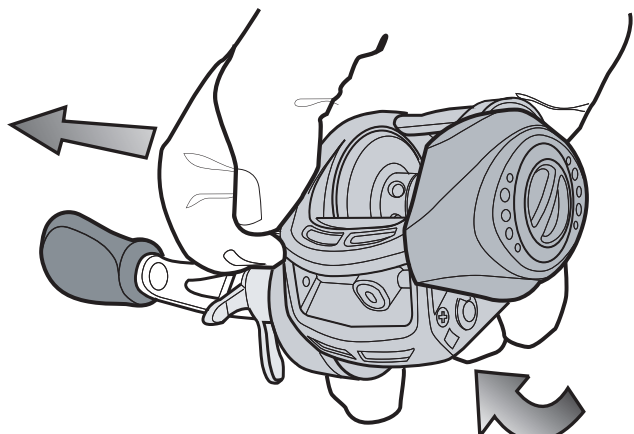
Después de usarlo, debe inspeccionar que el carrete no tenga polvo o arena y límpielo si hay una acumulación excesiva. Si su carrete ha tenido contacto con agua salada, es importante enjuagar todas las piezas con agua y volver a lubricar el carrete. Mediante una limpieza y mantenimiento diligente su carrete Lew's le proporcionará años de confiabilidad y desempeño sin problemas.

fig 1 To remove palming sideplate pull locking pin (63) away from reel body.

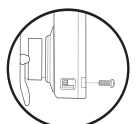
Pour enlever le flasque côté palme, tirez la goupille de verrouillage (63) pour l'extraire du corps du moulinet.

Para retirar las placas laterales de palma jale el perno bloqueador (63) lejos del cuerpo del carrete.

1. Pull and hold spring loaded locking pin(63).
1. Tirez et tenez la goupille de verrouillage à ressort (63).
1. Jale y sostenga el perno bloqueador cargado por resorte (63).



2. TO OPEN, rotate palming sideplate up.
2. POUR OUVRIR, tournez le flasque côté palme vers le haut.
2. PARA ABRIR, gire la placa lateral de palma hacia arriba.



LUBE PORT
PORT DE GRAISSAGE
PUERTO DE LUBRICACIÓN

One Year Limited Warranty

For warranty registration go to lews.com

Garantie limitée de 1 an

Pour de l'information sur la garantie, allez à lews.com

Garantía limitada por un año

Para registrar la garantía, visite lews.com

For Warranty information and registration go to lews.com

Pour de l'information sur la garantie et l'enregistrement du produit, allez à lews.com

Para registrar y obtener información de la garantía, visite lews.com

For professional cleaning and maintenance contact: Lew's Speed Services
Phone: 417-522-1093
FAX: 1-417-881-5387
service@lews.com

Pour le nettoyage et l'entretien professionnels, contactez : Lew's Speed Services
Téléphone : 417-522-1093
Télécopieur : 1-417-881-5387
service@lews.com

Para obtener una limpieza y mantenimiento profesional comuníquese con: Lew's Speed Services
Teléfono: 417-522-1093
FAX: 1-417-881-5387
service@lews.com



CLAVE	NOMBRE DE LA PIEZA	CLAVE	NOMBRE DE LA PIEZA	CLAVE	NOMBRE DE LA PIEZA
1	ARMAZÓN	45	ARANDELA DE ARRASTRE-L	82	TORNILLO DE LA PERILLA DE LA MANIVELA
2	PLACA DE LA BARRA DEL EMBRAGUE-D	46	ARANDELA DE ARRASTRE-D1	83	TAPA DE LA PERILLA DE LA MANIVELA
3	PLACA DE LA BARRA DEL EMBRAGUE-I	47	ARANDELA DE ARRASTRE-A	85	TUERCA DE LA MANIVELA
4	ENSAMBLE DE LA BARRA DEL EMBRAGUE	48	ARANDELA DE ARRASTRE-D2	86	RETENEDOR DE LA TUERCA DE LA MANIVELA
5	TORNILLO DE LA BARRA DEL EMBRAGUE	49	ARANDELA DEL MANGUITO (OPCIONAL)	87	TORNILLO
6	ENSAMBLE DEL ENROLLADO AUTOMÁTICO	50	MANGUITO	88	BOBINA
7	TUBO	51	PLACA LATERAL DEL ENGRANAJE	88X	ENSAMBLE DE LA BOBINA
8	EJE HELICOIDAL	51X	ENSAMBLE DE LA PLACA LATERAL DEL ENGRANAJE	89	RODAMIENTO DE BOLAS
9	RODAMIENTO DE BOLAS	53	EMBRAGUE DE UN SOLO SENTIDO	90	PASADOR
10	RODILLOS	54	ANILLO "O"	91	PORTAFRENO
11	PASADOR DEL EJE HELICOIDAL	55	RODAMIENTO DE BOLAS	92	ENSAMBLE DE LA ZAPATA DEL FRENO
12	BIJUE DEL EJE HELICOIDAL-B	56	RETENEDOR DE RODAMIENTO	94	PLACA DEL PORTAFRENO
13	ARANDELA DEL EJE HELICOIDAL	57	TAPA DE CONTROL DEL LANZAMIENTO	95	TORNILLO
14	ANILLO EN E	57X	ENSAMBLE DE LA TAPA DE CONTROL DEL LANZAMIENTO	96	PLACA LATERAL DE PALMA
15	PILAR	58	MARCADOR	96X	ENSAMBLE DE LA PLACA LATERAL DE PALMA
16	PASADOR DE ENROLLADO AUTOMÁTICO	59	PLACA DE MARCADOR	98	DISCO DE CONTROL
17	ESPACIADOR (OPCIONAL)	60	RETENEDOR DE LA PLACA DE MARCADOR	99	CUBIERTA DE LA BOBINA
18	TUERCA DEL ENROLLADO AUTOMÁTICO	61	ARANDELA DE TENSION	105	TORNILLO DE LA CUBIERTA DE LA BOBINA
19	CUBIERTA FRONTAL	62	ESPACIADOR DE BOBINA-B	106	ESPACIADOR DE LA BOBINA-A
20	TORNILLO DE LA CUBIERTA FRONTAL	63	PERNO BLOQUEADOR	107	RODAMIENTO DE BOLAS
21	RODAMIENTO DE BOLAS	64	ANILLO EN E	108	RETENEDOR DE RODAMIENTO
22	CIGÜEÑAL	65	MUELLE DEL PERNO BLOQUEADOR	114	ARANDELA (OPCIONAL)
23	ARANDELA DEL CIGÜEÑAL (OPCIONAL)	66	TORNILLO DE LA CUBIERTA LATERAL DEL ENGRANAJE-A	117	ARANDELA DEL EMBRAGUE
24	RODILLO-L	67	TORNILLO DE LA CUBIERTA LATERAL DEL ENGRANAJE-B	118	TORNILLO DEL EMBRAGUE
25	RODILLO-L-ARANDELA-B	68	TORNILLO DE LA CUBIERTA LATERAL DEL ENGRANAJE-C	120	ENSAMBLE DEL PORTADOR DE LA PLACA DE FRENO
26	PLACA DE APOYO	69	TAPA DEL PUERTO DE LA LUBRICACIÓN	121	MUELLE DE LA LEVA DESLIZANTE
27	ANILLO EN E	70	TORNILLO DE LA TAPA DEL PUERTO DE LA LUBRICACIÓN	122	LEVA DESLIZANTE-H
28	TORNILLO DE LA PLACA DE APOYO	71	ARANDELA DEL MUELLE DEL ARRASTRE	123	TORNILLO DE LA LEVA DESLIZANTE
29	LEVA DEL EMBRAGUE	72	PORTA MARCADOR	124	LEVA DESLIZANTE-D
30	MUELLE DEL EMBRAGUE	73	ARRASTRE DE ESTRELLA	125	MUELLE DEL MARCADOR
31	PALANCA DE ARRANQUE	73X	ENSAMBLE DEL ARRASTRE DE ESTRELLA	126	ESPACIADOR DE LA CUBIERTA DE LA BOBINA
32	MUELLE DE LA PALANCA DE ARRANQUE	74	MUELLE DEL MARCADOR DE LA BALLESTA	133	PORTADOR DE ANZUELO
33	PLACA DE LEVA	75	PLACA DE MARCADOR	134	ARANDELA DEL PORTADOR DE ANZUELO
34	TORNILLO DE LA PLACA DE LEVA	76	RETENEDOR DE LA PLACA DE MARCADOR	135	TORNILLO DEL PORTADOR DE ANZUELO
35	YUGO DE PIÑÓN	77	ARANDELA DE LA MANIVELA	136	MUELLE DEL PORTADOR DE ANZUELO
36	ENGRANAJE DE PIÑÓN	78	MANIVELA	155	BIJUE
37	MUELLE DEL YUGO DE PIÑÓN	78X	ENSAMBLE DE LA MANIVELA		
38	RUEDA DENTADA	79	RODAMIENTO DE BOLAS		
39	ARANDELA DE LA RUEDA DENTADA	80	PERILLA DE LA MANIVELA		
40	ENGRANAJE IMPULSOR	81	RODAMIENTO DE BOLAS		

CU1H

Key #	Description	Order ID #		Key #	Description	Order ID #
1	FRAME	DY-104937010		63	LOCKING PIN	DY-103673012
2	CLUTCH BAR PLATE-R	DY-104636010		64	E-RING	DY-100621010
3	CLUTCH BAR PLATE-L	DY-104637010		65	LOCKING PIN SPRING	DY-101308010
4	CLUTCH BAR ASSEMBLY	DY-102883060		66	GEAR SIDE COVER SCREW-A	DY-100035030
5	CLUTCH LINK	DY-104638010		67	GEAR SIDE COVER SCREW-B	DY-100035020
6	CLUTCH BAR SCREW	DY-101507030		68	GEAR SIDE COVER SCREW-C	DY-100035010
7	LEVEL WIND ASSEMBLY	DY-104640020		69	LUBE PORT CAP	DY-101698420
8	PIPE	DY-103286010		70	LUBE PORT CAP SCREW	DY-100202030
9	WORM SHAFT	DY-103474010		71	DRAG SPRING WASHER	DY-100088010
10	BALL BEARING	DY-104544010		72	CLICK HOLDER	DY-101765010
12	IDLER-S	DY-100019010		73X	STAR DRAG COMPLETE	DY-U02715270
13	WORM SHAFT PIN	DY-100020010		74	CLICKER	DY-101763010
15	WORM SHAFT BUSHING-B	DY-104642010		75	CLICK PLATE	DY-101764010
16	WORM SHAFT WASHER	DY-100539020		76	CLICK PLATE RETAINER	DY-101766011
17	E-RING	DY-100047010		77	HANDLE WASHER	DY-100933010
18	PILLAR	DY-102711010		78X	HANDLE COMPLETE	DY-101806560
19	LEVEL WIND PIN	DY-100464011		79	BALL BEARING	DY-104543010
20	SPACER(OPTIONAL)	DY-100025020		80	HANDLE KNOB COMPLETE	DY-103069140
21	LEVEL WIND NUT	DY-100288021		81	BALL BEARING	DY-104543010
22	FRONT COVER	DY-104643030		82	HANDLE KNOB SCREW	DY-100180010
23	FRONT COVER SCREW	DY-100152010		83	HANDLE KNOB CAP	DY-103957010
24	BALL BEARING	DY-104542010		85	HANDLE NUT	DY-104094100
25	CRANK SHAFT	DY-105264010		86	HANDLE NUT RETAINER	DY-103642020
27	IDLER-L	DY-101938020		87	SCREW	DY-101202020
28	IDLER-L WASHER-B	DY-100647050		88X	SPOOL COMPLETE	DY-105016010
29	BEARING PLATE	DY-104411010		89	BALL BEARING	DY-104540010
30	E-RING	DY-100047010		90	PIN	DY-104399010
31	BEARING PLATE SCREW	DY-100028070		91	BRAKE HOLDER	DY-103532010
34	CLUTCH SPRING	DY-102688010		92	BRAKE SHOE	DY-100522010
35	KICK LEVER	DY-102307011		93	BRAKE SHOE SPRING	DY-100525010
36	KICK LEVER SPRING	DY-104137010		94	MAGNET PLATE	DY-103533063
37	CAM PLATE	DY-104639010		95	MAGNET PLATE SCREW	DY-100526010
38	CAM PLATE SCREW	DY-100035050		96X	PALM SIDE PLATE ASSEMBLY	DY-104646050
39	PINION YOKE	DY-102073010		98	CONTROL DIAL	DY-102917310
40	PINION GEAR	DY-104367010		99	SPOOL COVER ASSEMBLY	DY-U04747010
41	PINION YOKE SPRING	DY-102465010		100	MAGNET HOLDER ASSEMBLY	DY-U04750010
42	RATCHET	DY-100818010		105	SPOOL COVER SCREW	DY-103423010
43	RATCHET WASHER	DY-103772010		106	SPOOL SPACER-A	DY-101850010
44	DRIVE GEAR	DY-102870020		107	BALL BEARING	DY-104541010
45	DRAG WASHER-L	DY-102377011		108	BEARING RETAINER	DY-102976010
46	DRAG WASHER-D1	DY-100057020		117	CLUTCH WASHER	DY-100539030
47	DRAG WASHER-A	DY-100985010		118	CLUTCH SCREW	DY-103013020
48	DRAG WASHER-D2	DY-100986010		121	SLIDE CAM SPRING	DY-102665010
49	SLEEVE WASHER(OPTIONAL)	DY-100086060		122	SLIDE CAM-H	DY-103342010
50	SLEEVE	DY-104537010		123	SLIDE CAM SCREW	DY-100526020
51X	GEAR SIDE PLATE ASSEMBLY	DY-U04644050		124	SLIDE CAM-D	DY-102394010
53	ONE WAY CLUTCH	DY-102090010		125	CLICK SPRING	DY-102002010
54	O-RING	DY-100209020		126	SPOOL COVER SPACER(OPTIONAL)	DY-103567010
55	BALL BEARING	DY-102381010		133	HOOK HOLDER	DY-102898020
56	BEARING RETAINER	DY-104461010		134	HOOK HOLDER WASHER	DY-101168020
57X	CAST CONTROL CAP ASSEMBLY	DY-U03164080		135	HOOK HOLDER SCREW	DY-100246030
58	CLICKER	DY-101674011		136	HOOK HOLDER SPRING	DY-102968011
59	CLICK PLATE	DY-101675011		155	BUSH	DY-104365010
60	CLICK PLATE RETAINER	DY-101543012		166	WASHER (G/METAL E-RING-BALL BEA	DY-100646010
61	TENSION WASHER	DY-100073011		167	GEAR SIDE COVER SCREW-D	DY-100202020
62	SPOOL SPACER-B	DY-100074021				

CU1SH

Key #	Description	Order ID #		Key #	Description	Order ID #
1	FRAME	DY-104937010		63	LOCKING PIN	DY-103673012
2	CLUTCH BAR PLATE-R	DY-104636010		64	E-RING	DY-100621010
3	CLUTCH BAR PLATE-L	DY-104637010		65	LOCKING PIN SPRING	DY-101308010
4	CLUTCH BAR ASSEMBLY	DY-102883060		66	GEAR SIDE COVER SCREW-A	DY-100035030
5	CLUTCH LINK	DY-104638010		67	GEAR SIDE COVER SCREW-B	DY-100035020
6	CLUTCH BAR SCREW	DY-101507030		68	GEAR SIDE COVER SCREW-C	DY-100035010
7	LEVEL WIND ASSEMBLY	DY-104640020		69	LUBE PORT CAP	DY-101698420
8	PIPE	DY-103286010		70	LUBE PORT CAP SCREW	DY-100202030
9	WORM SHAFT	DY-103474010		71	DRAG SPRING WASHER	DY-100088010
10	BALL BEARING	DY-104544010		72	CLICK HOLDER	DY-101765010
12	IDLER-S	DY-100019010		73X	STAR DRAG COMPLETE	DY-U02715260
13	WORM SHAFT PIN	DY-100020010		74	CLICKER	DY-101763010
15	WORM SHAFT BUSHING-B	DY-104642010		75	CLICK PLATE	DY-101764010
16	WORM SHAFT WASHER	DY-100539020		76	CLICK PLATE RETAINER	DY-101766011
17	E-RING	DY-100047010		77	HANDLE WASHER	DY-100933010
18	PILLAR	DY-102711010		78X	HANDLE COMPLETE	DY-101806560
19	LEVEL WIND PIN	DY-100464011		79	BALL BEARING	DY-104543010
20	SPACER(OPTIONAL)	DY-100025020		80	HANDLE KNOB COMPLETE	DY-103069140
21	LEVEL WIND NUT	DY-100288021		81	BALL BEARING	DY-104543010
22	FRONT COVER	DY-104643030		82	HANDLE KNOB SCREW	DY-100180010
23	FRONT COVER SCREW	DY-100152010		83	HANDLE KNOB CAP	DY-103957010
24	BALL BEARING	DY-104542010		85	HANDLE NUT	DY-104094100
25	CRANK SHAFT	DY-105264010		86	HANDLE NUT RETAINER	DY-103642020
27	IDLER-L	DY-101938020		87	SCREW	DY-101202020
28	IDLER-L WASHER-B	DY-100647050		88X	SPOOL COMPLETE	DY-105016010
29	BEARING PLATE	DY-104411010		89	BALL BEARING	DY-104540010
30	E-RING	DY-100047010		90	PIN	DY-104399010
31	BEARING PLATE SCREW	DY-100028070		91	BRAKE HOLDER	DY-103532010
34	CLUTCH SPRING	DY-102688010		92	BRAKE SHOE	DY-100522010
35	KICK LEVER	DY-102307011		93	BRAKE SHOE SPRING	DY-100525010
36	KICK LEVER SPRING	DY-104137010		94	MAGNET PLATE	DY-103533063
37	CAM PLATE	DY-104639010		95	MAGNET PLATE SCREW	DY-100526010
38	CAM PLATE SCREW	DY-100035050		96X	PALM SIDE PLATE ASSEMBLY	DY-104646050
39	PINION YOKE	DY-102073010		98	CONTROL DIAL	DY-102917310
40	PINION GEAR	DY-104368010		99	SPOOL COVER ASSEMBLY	DY-U04747010
41	PINION YOKE SPRING	DY-102465010		100	MAGNET HOLDER ASSEMBLY	DY-U04750010
42	RATCHET	DY-100818010		105	SPOOL COVER SCREW	DY-103423010
43	RATCHET WASHER	DY-103772010		106	SPOOL SPACER-A	DY-101850010
44	DRIVE GEAR	DY-102871020		107	BALL BEARING	DY-104541010
45	DRAG WASHER-L	DY-102377011		108	BEARING RETAINER	DY-102976010
46	DRAG WASHER-D1	DY-100057020		117	CLUTCH WASHER	DY-100539030
47	DRAG WASHER-A	DY-100985010		118	CLUTCH SCREW	DY-103013020
48	DRAG WASHER-D2	DY-100986010		121	SLIDE CAM SPRING	DY-102665010
49	SLEEVE WASHER(OPTIONAL)	DY-100086060		122	SLIDE CAM-H	DY-103342010
50	SLEEVE	DY-104537010		123	SLIDE CAM SCREW	DY-100526020
51X	GEAR SIDE PLATE ASSEMBLY	DY-U04644060		124	SLIDE CAM-D	DY-102394010
53	ONE WAY CLUTCH	DY-102090010		125	CLICK SPRING	DY-102002010
54	O-RING	DY-100209020		126	SPOOL COVER SPACER(OPTIONAL)	DY-103567010
55	BALL BEARING	DY-102381010		133	HOOK HOLDER	DY-102898020
56	BEARING RETAINER	DY-104461010		134	HOOK HOLDER WASHER	DY-101168020
57X	CAST CONTROL CAP ASSEMBLY	DY-U03164080		135	HOOK HOLDER SCREW	DY-100246030
58	CLICKER	DY-101674011		136	HOOK HOLDER SPRING	DY-102968011
59	CLICK PLATE	DY-101675011		155	BUSH	DY-104365010
60	CLICK PLATE RETAINER	DY-101543012		166	WASHER (G/METAL E-RING-BALL BEA	DY-100646010
61	TENSION WASHER	DY-100073011		167	GEAR SIDE COVER SCREW-D	DY-100202020
62	SPOOL SPACER-B	DY-100074021				

CU1XH

Key #	Description	Order ID #		Key #	Description	Order ID #
1	FRAME	DY-104937010		63	LOCKING PIN	DY-103673012
2	CLUTCH BAR PLATE-R	DY-104636010		64	E-RING	DY-100621010
3	CLUTCH BAR PLATE-L	DY-104637010		65	LOCKING PIN SPRING	DY-101308010
4	CLUTCH BAR ASSEMBLY	DY-102883060		66	GEAR SIDE COVER SCREW-A	DY-100035030
5	CLUTCH LINK	DY-104638010		67	GEAR SIDE COVER SCREW-B	DY-100035020
6	CLUTCH BAR SCREW	DY-101507030		68	GEAR SIDE COVER SCREW-C	DY-100035010
7	LEVEL WIND ASSEMBLY	DY-104640020		69	LUBE PORT CAP	DY-101698420
8	PIPE	DY-103286010		70	LUBE PORT CAP SCREW	DY-100202030
9	WORM SHAFT	DY-103474010		71	DRAG SPRING WASHER	DY-100088010
10	BALL BEARING	DY-104544010		72	CLICK HOLDER	DY-101765010
12	IDLER-S	DY-100019010		73X	STAR DRAG COMPLETE	DY-U02715280
13	WORM SHAFT PIN	DY-100020010		74	CLICKER	DY-101763010
15	WORM SHAFT BUSHING-B	DY-104642010		75	CLICK PLATE	DY-101764010
16	WORM SHAFT WASHER	DY-100539020		76	CLICK PLATE RETAINER	DY-101766011
17	E-RING	DY-100047010		77	HANDLE WASHER	DY-100933010
18	PILLAR	DY-102711010		78X	HANDLE COMPLETE	DY-101806560
19	LEVEL WIND PIN	DY-100464011		79	BALL BEARING	DY-104543010
20	SPACER(OPTIONAL)	DY-100025020		80	HANDLE KNOB COMPLETE	DY-103069140
21	LEVEL WIND NUT	DY-100288021		81	BALL BEARING	DY-104543010
22	FRONT COVER	DY-104643030		82	HANDLE KNOB SCREW	DY-100180010
23	FRONT COVER SCREW	DY-100152010		83	HANDLE KNOB CAP	DY-103957010
24	BALL BEARING	DY-104542010		85	HANDLE NUT	DY-104094100
25	CRANK SHAFT	DY-105264010		86	HANDLE NUT RETAINER	DY-103642020
27	IDLER-L	DY-101938020		87	SCREW	DY-101202020
28	IDLER-L WASHER-B	DY-100647050		88X	SPOOL COMPLETE	DY-105016010
29	BEARING PLATE	DY-104411010		89	BALL BEARING	DY-104540010
30	E-RING	DY-100047010		90	PIN	DY-104399010
31	BEARING PLATE SCREW	DY-100028070		91	BRAKE HOLDER	DY-103532010
34	CLUTCH SPRING	DY-102688010		92	BRAKE SHOE	DY-100522010
35	KICK LEVER	DY-102307011		93	BRAKE SHOE SPRING	DY-100525010
36	KICK LEVER SPRING	DY-104137010		94	MAGNET PLATE	DY-103533063
37	CAM PLATE	DY-104639010		95	MAGNET PLATE SCREW	DY-100526010
38	CAM PLATE SCREW	DY-100035050		96X	PALM SIDE PLATE ASSEMBLY	DY-104646050
39	PINION YOKE	DY-102073010		98	CONTROL DIAL	DY-102917310
40	PINION GEAR	DY-104369010		99	SPOOL COVER ASSEMBLY	DY-U04747010
41	PINION YOKE SPRING	DY-102465010		100	MAGNET HOLDER ASSEMBLY	DY-U04750010
42	RATCHET	DY-100818010		105	SPOOL COVER SCREW	DY-103423010
43	RATCHET WASHER	DY-103772010		106	SPOOL SPACER-A	DY-101850010
44	DRIVE GEAR	DY-102872020		107	BALL BEARING	DY-104541010
45	DRAG WASHER-L	DY-102377011		108	BEARING RETAINER	DY-102976010
46	DRAG WASHER-D1	DY-100057020		117	CLUTCH WASHER	DY-100539030
47	DRAG WASHER-A	DY-100985010		118	CLUTCH SCREW	DY-103013020
48	DRAG WASHER-D2	DY-100986010		121	SLIDE CAM SPRING	DY-102665010
49	SLEEVE WASHER(OPTIONAL)	DY-100086060		122	SLIDE CAM-H	DY-103342010
50	SLEEVE	DY-104537010		123	SLIDE CAM SCREW	DY-100526020
51X	GEAR SIDE PLATE ASSEMBLY	DY-U04644070		124	SLIDE CAM-D	DY-102394010
53	ONE WAY CLUTCH	DY-102090010		125	CLICK SPRING	DY-102002010
54	O-RING	DY-100209020		126	SPOOL COVER SPACER(OPTIONAL)	DY-103567010
55	BALL BEARING	DY-102381010		133	HOOK HOLDER	DY-102898020
56	BEARING RETAINER	DY-104461010		134	HOOK HOLDER WASHER	DY-101168020
57X	CAST CONTROL CAP ASSEMBLY	DY-U03164080		135	HOOK HOLDER SCREW	DY-100246030
58	CLICKER	DY-101674011		136	HOOK HOLDER SPRING	DY-102968011
59	CLICK PLATE	DY-101675011		155	BUSH	DY-104365010
60	CLICK PLATE RETAINER	DY-101543012		166	WASHER (G/METAL E-RING-BALL BEA	DY-100646010
61	TENSION WASHER	DY-100073011		167	GEAR SIDE COVER SCREW-D	DY-100202020
62	SPOOL SPACER-B	DY-100074021				