



Reel Specifications			
Model	Weight (oz.)	Line Capacity (yds./lbs.)	RPT* (in.)
CL1SH	4.9	90/12	7.5:1 28"

- HS 7.5:1 HIGH SPEED**
- SPEED GEARS**
- FEATURES:**
  - One-piece proprietary Tanso Tech™ frame with strong, lightweight C45 carbon sideplates with 3 built in drain ports
  - Titanium anodized aircraft-grade Duralumin drilled U-shape 30mm spool
  - Hard anodized aluminum Speed Gears®, cut on Hamai CNC gear hobbing machine
  - P2 Super Pinion bearing supported pinion gear
  - Premium 11-bearing system with double-shielded stainless steel ball bearings and Zero Reverse® one-way clutch bearing
  - Patented externally adjustable 6-pin 27 position QuietCast® Adjustable Centrifugal Braking system (ACB)
  - External lube port
  - Titanium anodized aluminum spool tension adjustment knob with audible click and Speed Dial® line recognition system
  - Carbon fiber drag system provides up to 20lbs. of drag power
  - Bowed lightweight 95mm carbon fiber handle with EVA paddle knobs
  - Titanium anodized bowed aluminum drag star with audible click adjustment
  - Titanium coated Zirconia line guide
  - Patented Speed Dial® line indicator

## Performance — Right out of the Box!

Your Speed Spool® reel is designed for performance and functionality. From the way it conforms to your hand, to the way it reacts crisply and effortlessly to your command, you'll know the minute you grab onto your Speed Spool® that you've got a quality reel. Your Speed Spool® reel exploits several new developments which will allow you to set yourself apart from the competition.

**One-piece, lightweight Tanso Tech™ Frame** Reel utilizes a proprietary one-piece Tanso Tech frame with three drain ports that is lightweight, strong, and corrosion resistant.

**Aircraft Grade Titanium Anodized Duralumin Spool** Features high strength and low mass for faster start up at the beginning of the cast and smooth deceleration at the end for maximizing distance, while minimizing backlash.

**High Strength Aircraft Grade Aluminum Gearing** The drive gear, crankshaft, and worm shaft are made of high strength, aircraft grade, hard anodized aluminum for increased strength and durability while providing exceptionally low friction for enhanced efficiency.



**P2 Bearing** The P2 bearing supported pinion maintains precise alignment with the drive gear for improved gear lie. The result is smooth crank power even when under load. An added benefit is reduced friction with the spool shaft resulting in enhanced casting performance.

**Zero Reverse Bearing** The handle on your Speed Spool reel will only rotate forward for rock solid hook setting. When you release the handle, it will hold its position because of the Zero Reverse® bearing, never losing an inch on your catch; an invaluable property to have when you're pulling it in.

**QuietCast® 6-Pin Externally Adjustable Centrifugal Brake System (ACB)** The QuietCast® Adjustable Centrifugal Brake System delivers an extreme range of braking power without the noise normally associated with centrifugal brake systems. Adjustable from free spool to maximum by simply clicking its external dial to choose among 27 variable settings. The QuietCast system puts you in control of your casts, perfectly aligning brake power to conditions. With this system you will have precise casting control over light lures, while maximizing casting distance with all lures.

**Speed Dial Line Recognition System** Your Speed Spool® reel features the Speed Dial, a convenient line indicator dial on the spool's tension knob. Easily identify the line type and pound test on the reel. Use a coin to turn the inner dial to line up the indicator arrows marked with M - Monofilament, F - Fluorocarbon, B - Braid with the correct pound test line.

**Cast Control System** A second feature exist to prevent backlash, the Cast Control System. An adjustment knob is found next to the star drag. The function saddles the spool shaft with steady pressure in order to stabilize spool speed.

To calibrate the system, reel your lure in until it rests on the tip of the rod, then tighten the knob until taut. Depress the thumb bar, and holding the rod horizontally loosen the knob slowly until the lure begins to descend. The spool should continue to spin after the lure contacts the ground, but should not complete more than one full rotation. If the spool does not continue to spin, the knob is too tight.

If the spool completes more than one rotation, the knob is too loose. Repeat until you have achieved the desired results.

**Bowed 95 mm Carbon Fiber Handle** Our 95mm bowed carbon fiber handle with EVA paddle knobs to give you all the cranking power you need for all day fishing.

## Driven by innovation —Fueled with Passion Feel the Difference!

## Animé par l'innovation —Inspiré par la passion Sentez la différence!

## Impulsados por la innovación — Alimentados con pasión ¡Sienta la diferencia!

Caractéristiques techniques du moulinet/Especificaciones del carrete					
Modèle/ Modelo	Poids/ Peso (g)	Capacité de ligne/ Capacidad de la línea (m/kg)	Démultiplication/ Relación de los engranajes	R/TMV / RPT*	R/TMV / RPT*
CL1SH	138.9	80/5.4	7.5:1	71	71

\*Rotation per turn/\*\*Rotation per turn

### CARACTÉRISTIQUES :

- Bâti monopiece Tanso Tech™ exclusif avec carters en carbone C45 robustes et légers et trois orifices de fuite intégrés
- Tambour en U de 30 mm percé en duralumin à anodisation au titane de qualité aéronautique
- Engrénages Speed Gears® en aluminium à anodisation dure, coupés sur des machines à tailler par fraise-mère de précision CNC Hamai
- Pignon d'engrenage supporté par roulement P2 Super
- Système haut de gamme à 11 roulements avec roulements à billes doublement flasqués en acier inoxydable et butée unidirectionnelle antiretour Zero Reverse®
- Système breveté de freinage centrifuge (ACB) QuietCast® à six goupilles et 27 positions réglables à l'extérieur
- Port de graissage externe
- Bouton de réglage de la tension du tambour en aluminium anodisé au titane avec dé clic audible et système d'identification de fil Speed Dial®
- Système de frein en fibre de carbone qui procure jusqu'à 9,07 kg (20 lb) de force de traînée
- Poignée arquée et légère en fibre de carbone de 95 mm avec boutons-pales en EVA
- Frein étoile arqué en aluminium anodisé avec réglage du dé clic audible
- Guide-ligne en zirconie enduit de titane
- Indicateur de ligne Speed Dial® breveté

### CARACTERÍSTICAS:

- Armazón Tanso Tech™ patentado de una sola pieza con placas laterales de carbono C45 ligero y fuerte con 3 puertos de drenaje integrados
- Bobina de 30 mm en forma de U barrenado de duralumino aeronáutico anodizado y de titanio
- Engranajes Speed Gears® de aluminio anodizado duro, elaborados en máquinas Hamai CNC talladoras de engranajes
- Engranaje de piñón sostenido en rodamiento de piñones P2 Super Pinion
- Sistema de 11 rodamientos de alta calidad con rodamientos de bolas de acero inoxidable de doble blindaje y rodamiento de embrague de un solo sentido Zero-Reverse® (anti-retroceso)
- Sistema de freno centrifugo ajustable (ACB) QuietCast® patentado de 27 posiciones y 6 pasadores que se ajusta externamente
- Puerto de lubricación externo
- Perilla de ajuste de tensión de la bobina de aluminio anodizado y titanio con marcador audible y sistema de reconocimiento de sedal Speed Dial®
- Sistema de arrastre de fibra de carbono proporciona hasta 20 lbs de potencia de arrastre
- Manivela de fibra de carbono de 95 mm ligera y arqueada con perillas de paleta EVA
- Estrella de arrastre de aluminio arqueada, anodizada y de titanio con ajuste por marcador audible
- Guía de sedal de circonio con recubrimiento de titanio
- Indicador de sedal patentado Speed Dial®

## Performant — Immédiatement!

Le moulinet Speed Spool® a été conçu en pensant à la performance et à la fonctionnalité. Dès que vous saisissez le moulinet Speed Spool®, vous savez qu'il s'agit d'un produit de qualité par sa prise en main parfaite et sa façon de réagir avec précision et sans effort à la commande. Le moulinet Speed SpoolMD tire parti d'avancées récentes qui vous permettront de vous démarquer.

**Bâti monopiece léger Tanso Tech™** Le moulinet utilise un bâti monopiece Tanso Tech exclusif léger, robuste, résistant à la corrosion et doté de trois orifices de fuite.

**Tambour en duralumin anodisé au titane de qualité aéronautique** À grande résistance et faible masse pour un démarrage plus rapide au début du lancer et une décélération fluide à la fin permettant de maximiser la distance tout en minimisant le perruquage.

**Engrenage en aluminium à haute résistance de qualité aéronautique** L'engrenage d'entraînement, le vilebrequin et l'arbre de vis sans fin sont fabriqués en aluminium à anodisation dure, hautement résistant et de qualité aéronautique pour une plus grande résistance et durabilité tout en minimisant la friction au maximum pour une efficacité améliorée.



**Roulement P2** Le pignon d'engrenage supporté par roulement P2 maintient un alignement précis sur le pignon d'entraînement pour une position améliorée. Il en résulte une puissance plus uniforme pour actionner la manivelle sous une charge. Un avantage de plus est la friction réduite de l'axe du tambour qui se traduit par un lancer plus performant.

**Butée antiretour** La poignée du moulinet Speed Spool tourne uniquement vers l'avant pour préparer l'hameçon solidement. Lorsque vous relâchez la poignée, celle-ci garde sa position en raison de la butée antiretour Zero Reverse®, vous ne perdez pas même un centimètre sur votre prise, un attribut enviable lorsque vous ramenez le poisson.



**Système de freinage centrifuge à six goupilles à réglage externe QuietCast (ACB)** Le système de freinage centrifuge réglable QuietCast® procure une plage extrême de puissance de freinage sans produire le bruit généralement associé aux systèmes de freinage centrifuge. Freinage réglable du tambour, de la rotation libre au réglage maximum en cliquant simplement sur le cadran externe pour sélectionner l'un des 27 réglages variables. Le système QuietCast vous procure une excellente maîtrise de vos lancers, en alignant à la perfection la puissance de freinage aux conditions de pêche. Grâce à ce système, vous maîtriserez de manière précise les lancers avec leurre légèrement lesté, tout maximisant la distance de lancer avec tous les leurres.

**Système d'identification de fil à cadran** Le moulinet Speed Spool® est doté pour votre commodité du Speed Dial, un indicateur de fil à cadran sur le bouton de tension. Identifiez facilement le type de fil et de résistance sur le moulinet. Utilisez une pièce de monnaie pour tourner le cadran intérieur de manière à aligner les flèches indicatrices marqués M pour monofilament, F pour fluorocarbonate et B pour (braid) fil tressé sur la bonne résistance de fil.

**Système de contrôle du lancer** Le système de contrôle du lancer est une deuxième fonction contribuant à prévenir les perruques. Un bouton de réglage se trouve en regard du frein étoile. Il serre l'axe du tambour avec une pression constante de manière à stabiliser la vitesse de ce dernier.

Pour étalonner le système, ramenez votre leurre jusqu'à ce qu'il repose sur l'extrémité de la canne, puis serrez fermement le bouton. Enfoncez le bouton à coulisse et en tenant la canne à l'horizontale, relâchez lentement le bouton jusqu'à ce que le leurre commence à descendre. Le tambour devrait continuer de tourner après que le leurre a touché le sol, sans toutefois effectuer plus d'une rotation complète. Si le tambour ne continue pas de tourner, le réglage du bouton est trop serré.

Si le tambour effectue plus d'un tour, le réglage du bouton est trop lâche. Répétez cette méthode jusqu'à ce que vous atteigniez le résultat souhaité.

**Poignée courbée de 95 mm en fibre de carbone** Notre poignée arquée de 95 mm en fibre de carbone avec boutons-pales en EVA vous procure toute la puissance nécessaire pour actionner la manivelle et profiter d'une longue journée de pêche.

ATTENTION BRAIDED LINE USERS!
If your Lew's Baitcast reel has pre-drilled holes in the spool, you may tie your braid directly to the spool, by passing the braid thru the provided holes and tying a uni-knot.
<b>Si le tambour de votre moulinet à lancer lourd Lew's est doté d'orifices prépercés, vous pouvez attacher la tresse directement au tambour en la passant par les orifices fournis et en faisant un uninœud.</b>
If your Lew's baitcast reel does not have pre-drilled holes in the spool, you will need to first tie on and spool at least 20 revolutions of monofilament line, and then tie your braided line to the monofilament line, with either a back-to-back uni-knot or an Albright knot.
<b>Si le tambour de votre moulinet à lancer lour d Lew's n'est pas doté d'orifices prépercés, vous devrez attacher et embobiner au moins 20 tours de fil monofilament, puis attacher le fil tressé au fil monofilament par un uninœud consécutif ou un nœud Albright.</b>
ATTENTION! UTILISATEURS DE FIL TRESSÉ
Continue to spool your reel as normal, keeping strong tension on the line to ensure the line is firmly wound onto the spool to keep from "digging in" to underlying line layers when pressure is put on the line from fighting fish.
<b>Continuez d'embobiner votre moulinet comme à l'habitude, en gardant une forte tension sur le fil de manière à ce qu'il s'enroule fermement sur le tambour. Vous éviterez ainsi que le fil « s'enfonce<span> </span>» dans les couches de fil sous-jacentes lorsqu'une tension s'exerce sur la ligne en combattant le poisson.</b>
FAILURE TO PROPERLY SPOOL BRAIDED LINE ONTO YOUR REELS SPOOL WILL RESULT IN LINE SLIPPAGE, AND THE IMPRESSION YOUR DRAG IS NOT WORKING PROPERLY.
<b>L'ENROULEMENT INADÉQUAT DU FIL TRESSÉ SUR LE TAMBOUR DU MOULINET ENTRAÎNERA UN GLISSEMENT DU FIL, CE QUI POURRAIT VOUS DONNER L'IMPRESSION QUE LE FREIN NE FONCTIONNE PAS CORRECTEMENT.</b>
¡ATENCIÓN USUARIOS DE SEDAL TRENZADO!
Si su carrete de lanzamiento Lew's tiene agujeros previamente barrenados en la bobina, puede amarrar la trenza directamente a la bobina, pasándola por los agujeros suministrados y haciendo un nudo UNI.
<b>Si su carrete de lanzamiento Lew's no tiene agujeros previamente barrenados en la bobina, necesitará primero amarrar y bobinar al menos 20 revoluciones del sedal de monofilamento para luego amarrar el sedal trenzado al sedal de monofilamento con un nudo UNI doble o un nudo Albright.</b>
Continúe bobinando su carrete como lo haría normalmente, manteniendo una fuerte tensión en el sedal a fin de asegurarse de que el sedal esté firmemente enrollado en la bobina y evitar que se "entierre" en las capas de sedal subyacente cuando aplique presión al pelear con un pez.
<b>NO BOBINAR CORRECTAMENTE UN SEDAL TRENZADO EN LA BOBINA DEL CARRETE PROVOCARÁ QUE EL SEDAL SE RESBALE Y DARÁ LA IMPRESIÓN DE QUE EL ARRASTRE NO FUNCIONA CORRECTAMENTE.</b>

## Desempeño — ¡Listo para usarse!

Su carrete Speed Spool® está diseñado para ofrecer un gran desempeño y funcionalidad. Desde la manera en que se amolda a su mano, hasta la reacción directa y fácil a sus órdenes, en el momento en el que empuña su Speed Spool® usted sabe que tiene un carrete de calidad. Su carrete Speed Spool® aprovecha varios nuevos avances que le permitirán distinguirse de la competencia.

**Armazón Tanso Tech™ ligero y de una sola pieza** El carrete utiliza un armazón Tanso Tech de una sola pieza patentado con tres puertos de drenaje que es ligero, fuerte y resistente a la corrosión.

**Bobina de duraluminio anodizado y titanio aeronáutico** Incluye una alta resistencia y masa baja para un arranque más rápido al principio del lanzamiento y una desaceleración suave al final para maximizar la distancia al tiempo que se minimiza el contragolpe.

**Engranajes de aluminio aeronáutico de alta resistencia** El engranaje impulsor, cigüeñal y eje helicoidal están hechos de aluminio anodizado duro aeronáutico y de alta resistencia para una mayor resistencia y durabilidad al tiempo que proporciona una fricción excepcionalmente baja para una mejor eficacia.



**Rodamiento P2** El piñón sostenido por rodamiento P2 mantiene una alineación precisa con el engranaje impulsor para un mejor asentamiento del engranaje. El resultado es una potencia del cigüeñal suave incluso cuando está bajo una carga. Un beneficio añadido es la fricción reducida con el eje de la bobina resultando en un desempeño mejorado del lanzamiento.

**Rodamiento Zero-Reverse (anti-retroceso)** La manivela de su carrete Speed Spool girará únicamente hacia adelante en un ajuste de anzuelo increíblemente sólido. Cuando suelta la manivela, esta conservará su posición debido al rodamiento de Zero-Reverse® (anti-retroceso), sin perder nunca una pulgada ante su presa; es una propiedad invaluable al enrollar el carrete.



**Sistema de freno centrifugo ajustable (ACB) externamente de 6 pernos QuietCast** El sistema de freno centrifugo ajustable QuietCast® ofrece un rango extremo de potencia de frenado sin el ruido normalmente asociado con sistemas de freno centrifugo. Ajustable desde una bobina libre hasta el máximo simplemente haciendo clic en el disco externo para elegir entre 27 ajustes variables.

El sistema QuietCast lo pone a usted en control de sus lanzamientos, alineando perfectamente la potencia de frenado según las condiciones. Con este sistema usted tendrá el control de lanzamiento exacto en los señuelos ligeros, al tiempo que maximiza la distancia del lanzamiento con todos los señuelos.

**Sistema de reconocimiento de sedal Speed Dial** Su carrete Speed Spool® incluye el Speed Dial, un disco indicador de sedal práctico en la perilla de tensión de la bobina. Identifique fácilmente el tipo de sedal y la prueba de libras en el carrete. Use una moneda para girar el disco interno a fin de alinear las flechas del indicador marcadas con M (monofilamento), F (fluorocarbono), B (trenza) con el sedal de prueba de libras correcto.

**Sistema de control de lanzamiento** Existe una segunda función para evitar el contragolpe, el sistema de control del lanzamiento. Una perilla de ajuste se encuentra junto al arrastre de estrella. La función aplica presión constante al eje de la bobina a fin de estabilizar la velocidad de la bobina.

Para calibrar el sistema bobine el señuelo hasta que descance en la punta de la caña luego apriete la perilla hasta tensarla. Presione la barra para el pulgar y sosteniendo la caña horizontal afloje la perilla lentamente hasta que el señuelo comience a descender. La bobina debe continuar girando después de que el señuelo tenga contacto con el suelo, pero no debe completar más de una rotación completa. Si la bobina no continua girando la perilla está demasiado apretada.

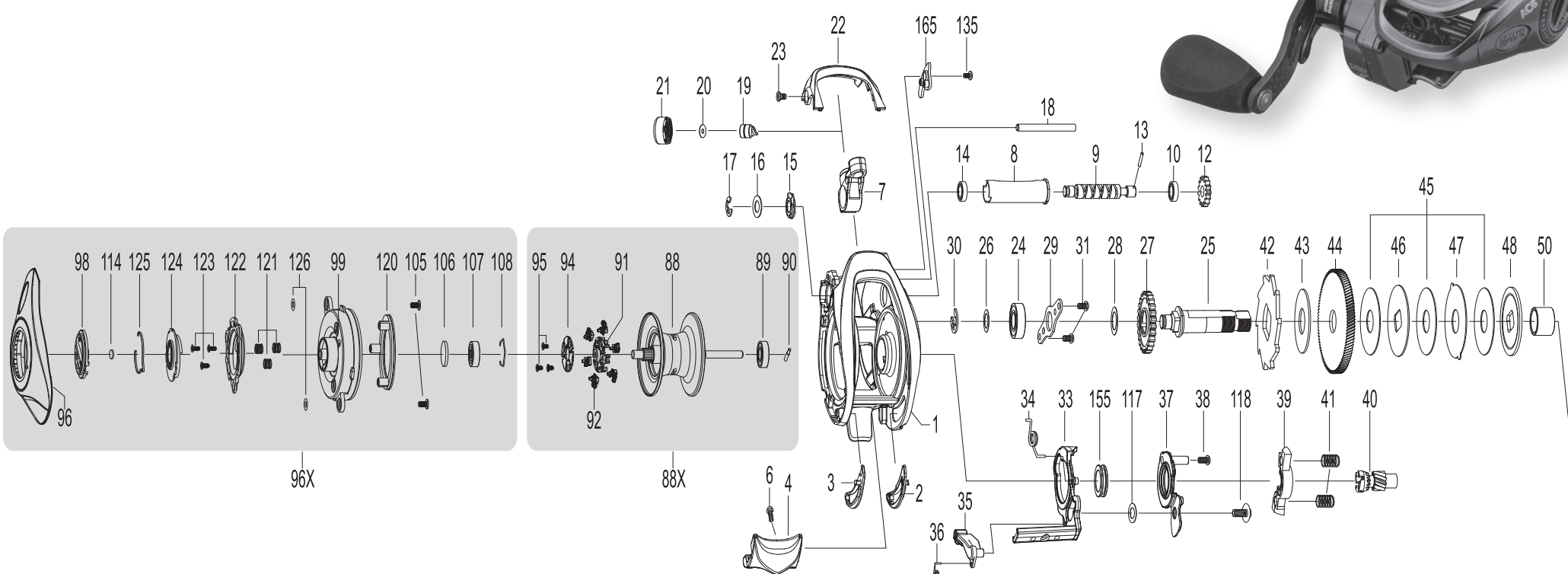
Si la bobina completa más de una rotación, la perilla está demasiado suelta. Repita el procedimiento hasta obtener los resultados deseados.

**Manivela arqueada de fibra de carbono de 95 mm** Nuestra manivela arqueada de fibra de carbono de 95 mm con perillas de paleta EVA le dará toda la potencia del cigüeñal que necesita para un día completo de pesca.

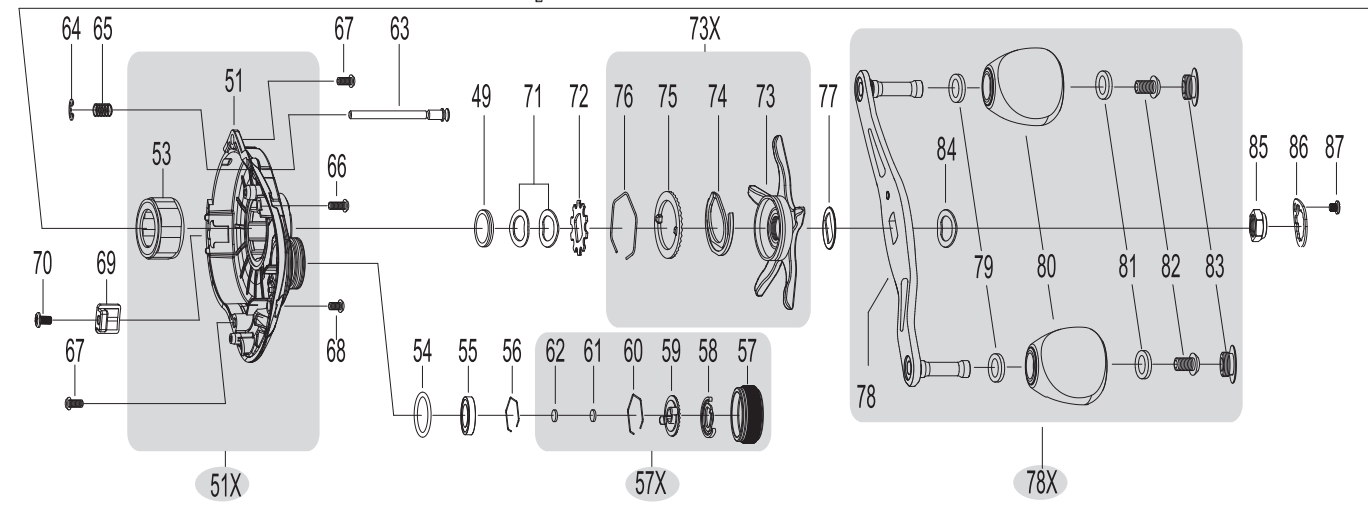




# Custom *LITE* SPEED SPOOL<sup>®</sup> SLP CL1SH



KEY #	PART NAME	KEY #	PART NAME	KEY #	PART NAME
1	FRAME	43	RATCHET WASHER	80	HANDLE KNOB-2
2	CLUTCH BAR PLATE-R	44	DRIVE GEAR	81	BALL BEARING-2
3	CLUTCH BAR PLATE-L	45	DRAG WASHER-L (3)	82	HANDLE KNOB SCREW-2
4	CLUTCH BAR	46	DRAG WASHER-D	83	HANDLE KNOB CAP-2
5	CLUTCH BAR SCREW	47	DRAG WASHER-A	84	HANDLE WASHER
6	LEVELWIND ASSEMBLY	48	DRAG WASHER (D-2)	85	HANDLE
7	LEVELWIND NUT	49	SLEEVE WASHER (OPT)	86	HANDLE NUT RETAINER
8	PIPE	50	SLEEVE	87	HANDLE NUT RETAINER SCREW
9	WORM SHAFT	51	GEAR SIDEPLATE	88	SPOOL
10	BALL BEARING	51X	<b>GEAR SIDEPLATE ASSEMBLY</b>	88X	<b>SPOOL ASSEMBLY</b>
12	IDLER(S)	53	ONE-WAY CLUTCH BEARING	89	BALL BEARING
13	WORM SHAFT PIN	54	O-RING	90	PIN
14	BALL BEARING	55	BALL BEARING	91	BRAKE HOLDER
15	WORM SHAFT BUSHING	56	BEARING RETAINER	92	BRAKE SHOE ASSEMBLY-6
16	WORM SHAFT WASHER (OPT)	57	CAST CONTROL CAP	94	BRAKE HOLDER PLATE
17	E-RING	57X	<b>CAST CONTROL CAP ASSEMBLY</b>	95	BRAKE HOLDER PLATE SCREW-3
18	PILLAR	58	CLICKER	96	PALM SIDEPLATE
19	LEVELWIND PIN	59	CLICK PLATE	96X	<b>PALM SIDEPLATE ASSEMBLY</b>
20	SPACER (OPTIONAL)	60	CLICK PLATE RETAINER	98	CONTROL DIAL
21	LEVELWIND NUT	61	TENSION WASHER	99	SPOOL COVER
22	FRONT COVER	62	SPOOL SPACER-B	105	SPOOL COVER SCREW-3
23	FRONT COVER SCREW	63	BALL BEARING	106	SPOOL SPACER-A
24	BALL BEARING	64	E-RING	107	BALL BEARING
25	CRANKSHAFT	65	LOCKING PIN SPRING	108	BEARING RETAINER
26	IDLER-L WASHER-A (OPT)	66	GEAR SIDEPLATE SCREW-A	114	WASHER (OPTIONAL)
27	IDLER-L	67	GEAR SIDEPLATE SCREW-B-2	117	CLUTCH WASHER
28	IDLER-L WASH-B	69	LUBE PORT CAP	118	CLUTCH SCREW
29	BEARING PLATE	70	LUBE PORT CAP SCREW	120	BRAKE PLATE HOLDER ASSEMBLY
30	E-RING	71	DRAG SPRING WASHER-2	121	SLIDE CAM SPRING-3
31	BEARING PLATE SCREW-2	72	CLICK PLATE ASSEMBLY	122	SLIDE CAM-H
33	CLUTCH CAM	73	STAR DRAG	123	SLIDE CAM SCREW
34	CLUTCH SPRING	73X	<b>STAR DRAG ASSEMBLY</b>	124	SLIDE CAM-D
35	KICK LEVER	74	CLICKER	125	CLICK SPRING
36	KICK LEVER SPRING	75	CLICK PLATE	126	SPOOL COVER SPACER (OPT)
37	CAM PLATE	76	CLICK RETAINER	165	SPACER
38	CAM PLATE SCREW	77	HANDLE WASHER		
39	PINION YOKE	78	HANDLE		
40	PINION GEAR	78X	<b>HANDLE ASSEMBLY</b>		
41	PINION YOKE SPRING (2)	79	BALL BEARING-2		
42	RATCHET				



LÉG.	NOM DE LA PIÈCE	LÉG.	NOM DE LA PIÈCE	LÉG.	NOM DE LA PIÈCE
1	BÂTI	43	RONDELLE À ROCHET	80	BOUTON-2
2	PLATEAU D'EMBRAYAGE-D	44	PIGNON D'ENTRAÎNEMENT	81	ROULEMENT À BILLES-2
3	PLATEAU D'EMBRAYAGE-G	45	RONDELLE DE FREIN-L (3)	82	VIS DE BOUTON-2
4	EMBRAYAGE	46	RONDELLE DE FREIN-D	83	VIS DE CAPUCHON DE BOUTON-2
5	VIS D'EMBRAYAGE	47	RONDELLE DE FREIN-A	84	RONDELLE DE POIGNÉE
6	ASSEMBLAGE DU DISPOSITIF D'ENROULEMENT UNIFORME	48	RONDELLE DE FREIN (D-2)	85	ÉCROU DE POIGNÉE
7	ASSEMBLAGE DU DISPOSITIF D'ENROULEMENT UNIFORME	49	RONDELLE DE MANCHON (FACULT.)	86	RETENUE D'ÉCROU DE POIGNÉE
8	TUBE	50	MANCHON	87	VIS DE RETENUE D'ÉCROU DE POIGNÉE
9	ARBRE DE VIS SANS FIN	51	FLASQUE D'ENGRENAGE	88	TAMBOUR
10	ROULEMENT À BILLES	51X	<b>ASSEMBLAGE DU FLASQUE D'ENGRENAGE</b>	88X	<b>ASSEMBLAGE DU TAMBOUR</b>
12	POULIE(S)	53	EMBRAYAGE UNIDIRECTIONNEL	89	ROULEMENT À BILLES
13	GOUPILLE D'ARBRE DE VIS SANS FIN	54	JOINT TORIQUE	90	GOUPILLE
14	ROULEMENT À BILLES	55	ROULEMENT À BILLES	91	SUPPORT DE FREIN
15	BAGUE D'ARBRE DE VIS SANS FIN	56	RETENUE DE ROULEMENT	92	ASSEMBLAGE DU SABOT DE FREIN-6
16	RONDELLE D'ARBRE DE VIS SANS FIN (FACULT.)	57	CAPUCHON DU SYSTÈME DE CONTRÔLE DU LANCER	94	PLAQUE DE SUPPORT DE FREIN
17	ANNEAU DE RETENUE DE TYPE E	57X	<b>ASSEMBL. DU CAPUCHON DU SYSTÈME DE CONTRÔLE DU LANCER</b>	95	VIS DE PLAQUE DE SUPPORT DE FREIN-3
18	PILIER	58	CLIQUET	96	FLASQUE CÔTÉ PAUME
19	GOUPILLE DU DISPOSITIF D'ENROULEMENT UNIFORME	59	BUTÉE DE CLIQUET	96X	<b>ASSEMBLAGE DU FLASQUE CÔTÉ PAUME</b>
20	ENTRETOISE (FACULTATIVE)	60	RETENUE DE BUTÉE DE CLIQUET	98	CADRE DE RÉGLAGE
21	ÉCROU DU DISPOSITIF D'ENROULEMENT UNIFORME	61	RONDELLE DE TENSION	99	COUVERCLE DE TAMBOUR
22	CARTER AVANT	62	ENTRETOISE DE TAMBOUR-B	105	VIS DU COUVERCLE DE TAMBOUR-3
23	VIS DE CARTER AVANT	63	GOUPILLE DE VERROUILLAGE	106	ENTRETOISE DE TAMBOUR-A
24	ROULEMENT À BILLES	64	ANNEAU DE RETENUE DE TYPE E	107	ROULEMENT À BILLES
25	VILEBREQUIN	65	RESSORT DE GOUPILLE DE VERROUILLAGE	108	RETENUE DE ROULEMENT
26	RONDELLE-A DE POULIE-L (FACULT.)	66	VIS DE CARTER D'ENGRENAGE-A	114	RONDELLE (FACULT.)
27	POULIE-L	67	VIS DE CARTER D'ENGRENAGE-B-2	117	RONDELLE D'EMBRAYAGE
28	RONDELLE-B DE POULIE-L	69	BOUCHON DE PORT DE GRAISSAGE	118	VIS D'EMBRAYAGE
29	CAME D'APPUI	70	VIS DE BOUCHON DE PORT DE GRAISSAGE	120	ASSEMBLAGE DU SUPPORT DE LA PLAQUE DE FREIN
30	ANNEAU DE RETENUE DE TYPE E	71	RONDELLE ÉLASTIQUE DE FREIN-2	121	RESSORT DE CAME DE GLISSEMENT-3
31	VIS DE PLAQUE D'APPUI (2)	72	SUPPORT DE CLIQUET	122	CAME DE GLISSEMENT-H
33	CAME D'EMBRAYAGE	73	FEIN ÉTOILE	123	VIS DE CAME DE GLISSEMENT
34	RESSORT D'EMBRAYAGE	73X	<b>ASSEMBLAGE DU FREIN ÉTOILE</b>	124	CAME DE GLISSEMENT-D
35	DOIGT D'EMBRAYAGE	74	CLIQUET	125	RESSORT DE CLIQUET
36	RESSORT DE DOIGT D'EMBRAYAGE	75	CLIC PLAQUE	126	ENTRETOISE DE CARTER DE TAMBOUR (FACULT.)
37	DISQUE À GAMES	76	RETENUE DE PLAQUE CLIC	127	PLAQUE DE RACCORDEMENT
38	VIS DE CAME D'EMBRAYAGE	77	RONDELLE DE POIGNÉE	128	VIS DE PLAQUE DE RACCORDEMENT
39	ÉTRIER DE PIGNON	78	POIGNÉE	165	ENTRETOISE
40	ENGRENAGE À PIGNONS	78X	<b>ASSEMBLAGE DE LA POIGNÉE</b>		
41	RESSORT D'ÉTRIER DE PIGNON (2)	79	ROULEMENT À BILLES-2		
42	ROCHET				

### MAINTENANCE AND CARE

When applying lubricant to your Speed Spool reel, avoid using multi-purpose oil. Use lightweight oils or greases made for fishing reels. Apply oil to all bearings, the crankshaft and the worm gear. Apply grease to the bushings, pinion gears, drive gears, and crank gears.

After usage, your reel should be inspected for dirt or sand and cleaned if excessive build-up is present. If your reel has come in contact with saltwater it is important to flush all parts with water, dry and re-lubricate your reel. Through diligent cleaning and maintenance your Lew's reel will provide you with years of reliability and sound performance.

### ENTRETIEN ET SOIN

Lors du graissage de votre moulinet Speed Spool, évitez d'utiliser une huile à usages multiples. Utilisez des huiles ou des graisses légères prévues pour les moulinets de canne à pêche. Appliquez l'huile à tous les roulements, au vilebrequin et à la vis sans fin. Appliquez la graisse aux bagues de palier, aux engrenages à pignons, aux pignons d'entraînement et au vilebrequin.

Après l'avoir utilisé, le moulinet doit être inspecté pour déceler toute trace de saleté ou de sable, et nettoyé en cas d'accumulation excessive. Si votre moulinet a été en contact avec de l'eau de mer, il est important de rincer tous ses éléments à l'eau douce, de le sécher et de le lubrifier de nouveau. Avec des nettoyages et un entretien diligents, votre moulinet Lew's vous procurera des années de fonctionnement fiable et performant.

### MANTENIMIENTO Y CUIDADO

Al aplicar lubricante a su carrete Speed Spool, evite usar aceite multiusos. Use aceites o grasas ligeras hechas para carretes de pesca. Aplique aceite a todos los rodamientos, el cigüeñal y el engranaje helicoidal. Aplique grasa a los bujes, engranajes de piñón, engranajes impulsores y engranajes del cigüeñal.

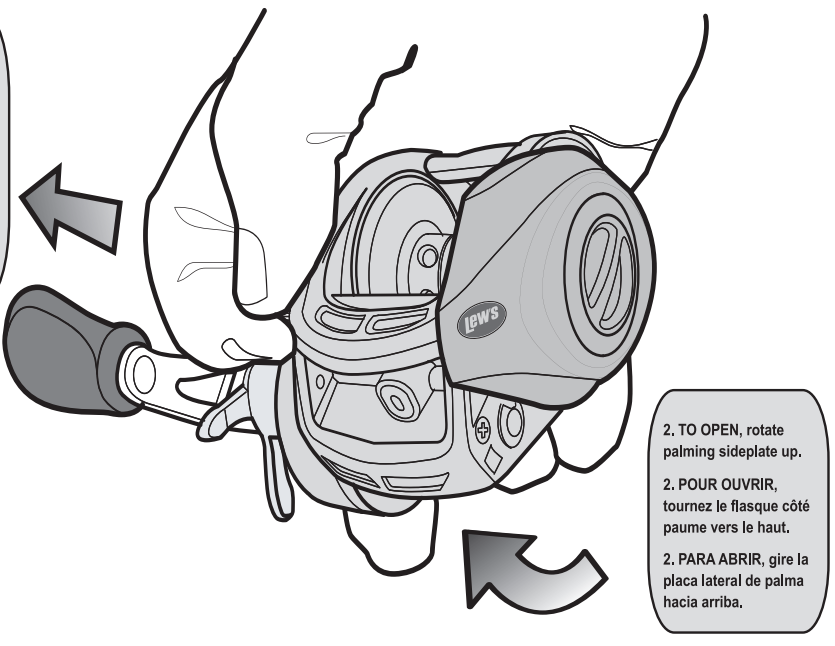
Después de usarlo, debe inspeccionar que el carrete no tenga polvo o arena y limpielo si hay una acumulación excesiva. Si su carrete ha tenido contacto con agua salada, es importante enjuagar todas las piezas con agua y volver a lubricar el carrete. Mediante una limpieza y mantenimiento diligente su carrete Lew's le proporcionará años de confiabilidad y desempeño sin problemas.

To remove palming sideplate pull locking pin (63) away from reel body.

Pour enlever le flasque côté paume, tirez la goupille de verrouillage (63) pour l'extraire du corps du moulinet.

Para retirar la placa lateral de palma jale el perno bloqueador (63) del cuerpo del carrete.

1. Pull and hold spring loaded locking pin(63).
1. Tirez et tenez la goupille de verrouillage à ressort (63).
1. Jale y sostenga el perno bloqueador cargado por resorte (63).



2. TO OPEN, rotate palming sideplate up.
2. POUR OUVRIR, tournez le flasque côté paume vers le haut.
2. PARA ABRIR, gire la placa lateral de palma hacia arriba.

**One Year Limited Warranty**  
For warranty registration go to [lews.com](http://lews.com)

**Garantie limitée de 1 an**  
Pour de l'information sur la garantie, allez à [lews.com](http://lews.com)

**Garantía limitada por un año**  
Para registrar la garantía, visite [lews.com](http://lews.com)

For professional cleaning and maintenance contact:  
Lew's Speed Services  
Phone: 417-522-1093  
FAX: 1-417-881-5387  
[service@lews.com](mailto:service@lews.com)

Pour le nettoyage et l'entretien professionnels, contactez :  
Lew's Speed Services  
Téléphone : 417-522-1093  
Télécopieur : 1-417-881-5387  
[service@lews.com](mailto:service@lews.com)

Para obtener una limpieza y mantenimiento profesional comuníquese con:  
Lew's Speed Services  
Teléfono: 417-522-1093  
FAX: 1-417-881-5387  
[service@lews.com](mailto:service@lews.com)



**lews.com**

CLAVE	NOMBRE DE LA PIEZA	CLAVE	NOMBRE DE LA PIEZA	CLAVE	NOMBRE DE LA PIEZA
1	ARMAZÓN	43	ARANDELA DE LA RUEDA DENTADA	80	PERILLA DE LA MANIVELA-2
2	PLACA DE LA BARRA DEL EMBRAGUE-DER	44	ENGRANAJE TRANSMISOR	82	TORNILLO DE LA PERILLA DE LA MANIVELA-2
3	PLACA DE LA BARRA DEL EMBRAGUE-IZQ	45	ARANDELA DE ARRASTRE-IZQ (3)	83	TAPA DE LA PERILLA DE LA MANIVELA-2
4	BARRA DEL EMBRAGUE	46	ARANDELA DE ARRASTRE-DER	84	ARANDELA DE LA MANIVELA
5	TORNILLO DE LA BARRA DEL EMBRAGUE	47	ARANDELA DE ARRASTRE-A	85	TUERCA DE LA MANIVELA
6	ENSAMBLE DEL ENROLLADO AUTOMÁTICO	48	ARANDELA DE ARRASTRE (D-2)	86	RETENEDOR DE LA TUERCA DE LA MANIVELA
7	TUBO	49	ARANDELA DEL MANGUITO (OPCIONAL)	87	TORNILLO RETENEDOR DE LA TUERCA DE LA MANIVELA
8	EJE HELICOIDAL	50	MANGUITO	88	BOBINA
9	RODAMIENTO DE BOLAS	51	PLACA LATERAL DEL ENGRANAJE	88X	<b>ENSAMBLE DE LA BOBINA</b>
10	RODILLO(S)	51X	<b>ENSAMBLE DE LA PLACA LATERAL DEL ENGRANAJE</b>	89	RODAMIENTO DE BOLAS
12	PASADOR DEL EJE HELICOIDAL	53	EMBRAGUE DE UN SOLO SENTIDO	90	PASADOR
13	RODAMIENTO DE BOLAS	54	ANILLO "O"	91	PORTAFRENO
15	BUJE DEL EJE HELICOIDAL	55	RODAMIENTO DE BOLAS	92	ENSAMBLE DE LA ZAPATA DEL FRENO-6
16	ARANDELA DEL EJE HELICOIDAL (OPCIONAL)	56	RETENEDOR DE RODAMIENTO	94	PLACA DEL PORTAFRENO
17	ANILLO EN E	57	TAPA DE CONTROL DEL LANZAMIENTO	95	TORNILLO DE LA PLACA DEL PORTAFRENO-3
18	PILAR	57X	<b>ENSAMBLE DE LA TAPA DE CONTROL DEL LANZAMIENTO</b>	96	PLACA LATERAL DE PALMA
19	PASADOR DE ENROLLADO AUTOMÁTICO	57	MARCADOR	96X	<b>ENSAMBLE DE LA PLACA LATERAL DE PALMA</b>
20	ESPACIADOR (OPCIONAL)	58	PLACA DE MARCADOR	98	DISCO DE CONTROL
21	TUERCA DE ENROLLADO AUTOMÁTICO	59	RETENEDOR DE LA PLACA DE MARCADOR	99	CUBIERTA DE LA BOBINA
22	CUBIERTA FRONTAL	60	ARANDELA DE TENSION	105	TORNILLO DE LA CUBIERTA DE LA BOBINA-3
23	TORNILLO DE LA CUBIERTA FRONTAL	62	ESPACIADOR DE LA BOBINA-B	106	ESPACIADOR DE LA BOBINA-A
24	RODAMIENTO DE BOLAS	63	PERNO BLOQUEADOR	107	RODAMIENTO DE BOLAS
25	CIGÜEÑAL	64	ANILLO EN E	108	RETENEDOR DEL RODAMIENTO
26	ARANDELA-A DEL RODILLO-IZQ (OPCIONAL)	65	MUELLE DEL PERNO BLOQUEADOR	114	ARANDELA (OPCIONAL)
27	RODILLO-IZQ	66	TORNILLO DE LA PLACA LATERAL DEL ENGRANAJE-A	117	ARANDELA DEL EMBRAGUE
28	ARANDELA-B DEL RODILLO-IZQ	67	TORNILLO DE LA PLACA LATERAL DEL ENGRANAJE-B-2	118	TORNILLO DEL EMBRAGUE
29	PLACA DE APOYO	69	TAPA DEL PUERTO DE LUBRICACIÓN	120	ENSAMBLE DEL PORTADOR DE LA PLACA DE FRENO
30	ANILLO EN E	70	TORNILLO DE LA TAPA DEL PUERTO DE LUBRICACIÓN	121	MUELLE DE LA LEVA DESLIZANTE-3
31	TORNILLO DE LA PLACA DE APOYO-2	71	ARANDELA DEL MUELLE DEL ARRASTRE-2	122	LEVA DESLIZANTE-H
33	LEVA DEL EMBRAGUE	72	ARRASTRE DE ESTRELLA	123	TORNILLO DE LA LEVA DESLIZANTE
34	MUELLE DEL EMBRAGUE	73	ARRASTRE DE ESTRELLA	124	LEVA DESLIZANTE-D
35	PALANCA DE ARRANQUE	73X	<b>ENSAMBLE DEL ARRASTRE DE ESTRELLA</b>	125	MUELLE DEL MARCADOR
36	MUELLE DE LA PALANCA DE ARRANQUE	74	MARCADOR	126	ESPACIADOR DE LA CUBIERTA DE LA BOBINA (OPCIONAL)
37	PLACA DE LEVA	75	PLACA DE MARCADOR	127	PLACA DE ENLACE
38	TORNILLO DE LA LEVA DEL EMBRAGUE	76	RETENEDOR DE LA PLACA DE MARCADOR	128	TORNILLO DE LA PLACA DE ENLACE
39	YUGO DE PIÑÓN	77	ARANDELA DE LA MANIVELA	165	ESPACIADOR
40	ENGRANAJE DE PIÑÓN	78	MANIVELA		
41	MUELLE DEL YUGO DE PIÑÓN (2)	78X	<b>ENSAMBLE DE LA MANIVELA</b>		
42	RUEDA DENTADA	79	RODAMIENTO DE BOLAS-2		

## CL1SH

Key #	Description	Order ID #	Key #	Description	Order ID #
1	FRAME	DY-104635020	61	TENSION WASHER	DY-100073011
2	CLUTCH BAR PLATE-R	DY-104636010	62	SPOOL SPACER-B	DY-100074011
3	CLUTCH BAR PLATE-L	DY-104637010	63	LOCKING PIN	DY-103673071
4	CLUTCH BAR	DY-104674010	64	E-RING	DY-100621010
6	CLUTCH BAR SCREW	DY-101507040	65	LOCKING PIN SPRING	DY-101308010
7	LEVEL WIND ASSEMBLY	DY-104640010	66	GEAR SIDE COVER SCREW-A	DY-100202040
8	PIPE	DY-103286010	67	GEAR SIDE COVER SCREW-B	DY-100202060
9	WORM SHAFT	DY-103287010	68	GEAR SIDE COVER SCREW-C	DY-100202050
10	BALL BEARING	DY-102954010	69	LUBE PORT CAP	DY-101698340
12	IDLER-S	DY-100019010	70	LUBE PORT CAP SCREW	DY-100202050
13	WORM SHAFT PIN	DY-100020010	71	DRAG SPRING WASHER	DY-100088010
14	BALL BEARING	DY-102954010	72	CLICK HOLDER	DY-101765010
15	WORM SHAFT BUSHING-B	DY-104642010	73X	STAR DRAG COMPLETE	DY-U02932662
16	WORM SHAFT WASHER	DY-100539020	74	CLICK LEAF SPRING	DY-101763010
17	E-RING	DY-100047010	75	CLICK PLATE	DY-101764010
18	PILLAR	DY-102711020	76	CLICK PLATE RETAINER	DY-101766011
19	LEVEL WIND PIN	DY-100464011	77	HANDLE WASHER	DY-100933010
20	SPACER(OPTIONAL)	DY-100025020	78X	HANDLE COMPLETE	DY-104104050
21	LEVEL WIND NUT	DY-100288021	79	BALL BEARING	DY-102950010
22	FRONT COVER	DY-104643020	80	HANDLE KNOB	DY-103069150
23	FRONT COVER SCREW	DY-100141020	81	BALL BEARING	DY-102950010
24	BALL BEARING	DY-102952010	82	HANDLE KNOB SCREW	DY-100180010
25	CRANK SHAFT	DY-104450011	83	HANDLE KNOB CAP	DY-103957010
26	IDLER-L WASHER-A	DY-100647050	84	HANDLE WASHER	DY-100933010
27	IDLER-L	DY-101938020	85	HANDLE NUT	DY-104675240
28	IDLER-L WASHER-B	DY-100646010	86	HANDLE NUT RETAINER	DY-103642160
29	BEARING PLATE	DY-104409020	87	SCREW	DY-101202030
30	E-RING	DY-100047010	88X	SPOOL COMPLETE	DY-104672020
31	BEARING PLATE SCREW	DY-100135010	89	BALL BEARING	DY-100156010
33	CLUTCH CAM	DY-104638010	90	PIN	DY-104399010
34	CLUTCH SPRING	DY-102688010	91	BRAKE HOLDER	DY-103670010
35	KICK LEVER	DY-102307011	92	BRAKE SHOE ASSEMBLY	DY-103272010
36	KICK LEVER SPRING	DY-104137010	94	BRAKE HOLDER PLATE	DY-103671010
37	CAM PLATE	DY-104639010	95	BRAKE HOLDER PLATE SCREW	DY-100526010
38	CAM PLATE SCREW	DY-100202030	96X	PALM SIDE PLATE ASSEMBLY	DY-UA4647030
39	PINION YOKE	DY-102073010	98	CONTROL DIAL	DY-102917290
40	PINION GEAR	DY-104368010	99	SPOOL COVER	DY-104648010
41	PINION YOKE SPRING	DY-102465010	100	MAGNET HOLDER ASSEMBLY	DY-U04306010
42	RATCHET	DY-100818020	105	SPOOL COVER SCREW	DY-103423010
43	RATCHET WASHER	DY-103772010	106	SPOOL SPACER-A	DY-101850010
44	DRIVE GEAR	DY-102871020	107	BALL BEARING	DY-100155010
45	DRAG WASHER-L	DY-102377011	108	BEARING RETAINER	DY-102976010
46	DRAG WASHER-D1	DY-100057020	114	WASHER(OPTIONAL)	DY-100073011
47	DRAG WASHER-A	DY-100985010	117	CLUTCH WASHER	DY-100539030
48	DRAG WASHER-D2	DY-104122010	118	CLUTCH SCREW	DY-100293010
49	SLEEVE WASHER(OPTIONAL)	DY-100086010	120	BRAKE PLATE HOLDER ASSEMBLY	DY-103559010
50	SLEEVE	DY-104537010	121	SLIDE CAM SPRING	DY-102665010
51X	GEAR SIDE PLATE ASSEMBLY	DY-U04644030	122	SLIDE CAM-H	DY-103342010
53	ONE WAY CLUTCH	DY-101515010	123	SLIDE CAM SCREW	DY-100526020
54	O-RING	DY-100209020	124	SLIDE CAM-D	DY-102394010
55	BALL BEARING	DY-102381010	125	CLICK SPRING	DY-102002010
56	BEARING RETAINER	DY-104461010	126	SPOOL COVER SPACER(OPTIONAL)	DY-103567010
57X	CAST CONTROL CAP ASSEMBLY	DY-U03164220	135	HOOK HOLDER SCREW	DY-103423010
58	CLICKER	DY-101674011	155	BUSH	DY-104365010
59	CLICK PLATE	DY-101675011	165	SPACER (LIGER GTS)	DY-104762020
60	CLICK PLATE RETAINER	DY-101543012			