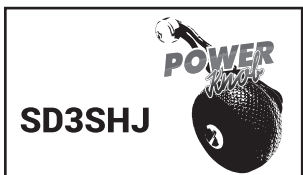


# Lew's® SUPERDUTY® 300 SERIES SPEED SPOOL®

SD3H, SD3SH



## 7 Bearing System

### Reel Specifications

Model	Weight (oz)	Gear Ratio	Line Capacity (yd./lbs.)	RPT* (in.)
SD3H	9.2	6.5:1	190/14	31
SD3SH	9.2	7.2:1	190/14	35
SD3SHJ†	9.9	7.2:1	190/14	35

\*Recovery per turn  
†Power handle

### Caractéristiques techniques du moulinet/Especificaciones del carrete

Modèle/Modelo	Poids/Peso (g)	Démultiplication/Relación de los engranajes	Capacité de ligne/ Capacidad de la línea (m/kg)	R/TMV* / RPT* (cm)
SD3H	261	6.5:1	174/6.4	79
SD3SH	261	7.2:1	174/6.4	89
SD3SHJ†	280	7.2:1	174/6.4	89

\*Rotation par tour/\*Rotación por giro  
†Poignée grande puissance/†Manivela de potencia

### FEATURES:

- One-piece aluminum frame and handle sideplate
- Premium 7-bearing system with stainless steel double shielded ball bearings and Zero Reverse® bearing
- Externally adjustable Multi-Setting Brake system (MSB)
- Braid-ready, forged, double anodized, deep capacity spool
- High strength solid brass Speed Gears, cut on precision Hamai CNC gear hobbing machines
- Double anodized aluminum spool tension adjustment
- Rugged carbon fiber drag system provides up to 24lbs. of drag power
- Audible click, bowed, double anodized aluminum star drag
- Bowed, heavy duty 100mm aluminum reel handle with Lew's® Winn Dri Tac knobs, J models feature counter balanced handle with a single Winn Dri Tac knob
- Combat style grip thumb bar
- Saltwater compatible with 3 drain ports
- Line out drag alarm
- Bowed 95 mm aluminum handle with Winn Dri-Tac knobs

### CARACTÉRISTIQUES:

- Bâti monopièce en aluminium avec carter de poignée
- Système à 7 roulements haut de gamme avec roulements à billes doublement flasqués en acier inoxydable et butée unidirectionnelle antiretour
- Système de freinage externe à réglages multiples (MSB)
- Tambour prêt à recevoir le fil tressé, forgé et doublement anodisé, à grande capacité
- Engrenages à haute résistance Speed Gears en laiton massif, coupés sur des machines à tailler par fraise-mère de précision CNC Hamai
- Réglage de tension du tambour en aluminium doublement anodisé
- Système de frein robuste en fibre de carbone qui procure jusqu'à 10,8 kg de force de traînée
- Frein étoile courbé en aluminium doublement anodisé produisant un dé clic audible
- Poignée de moulinet courbée, ultra robuste de 100 mm en aluminium avec boutons Winn Dri Tac de Lew's®; les modèles J sont dotés d'une poignée à contrepoids avec un simple bouton Winn Dri Tac
- Touche de type combat sur le bouton à coulisse
- Compatible avec l'eau salée avec trois orifices de fuite
- Alarme de frein de moulinet
- Poignée courbée en aluminium de 95 mm avec boutons Winn Dri-Tac

### CARACTERÍSTICAS:

- Armazón de aluminio de una sola pieza y placa lateral con manivela
- Sistema de 7 rodamientos de alta calidad con rodamientos de bolas de doble blindaje de acero inoxidable y rodamiento Zero Reverse® (anti-retroceso)
- Sistema de frenos de ajuste múltiple (MSB) con ajuste externo
- Bobina de capacidad profunda, doble anodizado, forjada y con trenzado listo
- Engranajes de alta velocidad Speed Gears de latón sólido y alta resistencia, elaborados en máquinas Hamai CNC de precisión talladoras de engranajes
- Ajuste de tensión de la bobina de aluminio de doble anodizado
- Sistema de arrastre de fibra de carbono resistente, ofrece hasta 10.8 kg de potencia de arrastre
- Arrastre de estrella de aluminio de doble anodizado, arqueada con chasquido audible
- Manivela de carrete de aluminio de 100 mm, trabajo pesado y arqueada con perillas Winn Dri Tac de Lew's®, los modelos J incluyen una manivela de contrapeso con una sola perilla Winn Dri Tac
- Barra para el pulgar con agarre estilo combate
- Compatible con agua salada con 3 puertos de drenaje
- Alarma de arrastre del sedal
- Manivela arqueada de 95 mm de aluminio con perillas Dri-Tac de Winn

## Performance – Right out of the Box!

Your Speed Spool® reel is designed for performance and functionality. From the way it conforms to your hand, to the way it reacts crisply and effortlessly to your command, you'll know the minute you grab onto your Speed Spool® that you've got a quality reel.

Your Speed Spool reel exploits several new developments which will allow you to set yourself apart from the competition.

**Speed Gears** Lew's Speed Gears are cut on precision Hamai CNC gear hobbing machines resulting in an efficient drive train with less gear feel.

**One-piece Aluminum Frame** Your Speed Spool® reel utilizes a one-piece all aluminum frame so that you'll never have to worry about frame torque or twisting.

**Machine Forged Double Anodized Aluminum Spool** The machine forged double anodized aluminum spool of your Speed Spool reel is engineered for deep capacity and double anodized for superior oxidation and abrasion resistance.

**ZRXTRA System** The handle on your Speed Spool® reel will only rotate forward for rock solid hook sets. When you release the handle, it will hold its position because of the Zero-Reverse bearing backed up by a strong mechanical system that will hold up to the rigors of hard hook sets and heavy drag settings.

**Multi-Setting Braking System (MSB)** In order to combat backlash your Speed Spool® reel features both an externally-adjustable, full-release magnetic braking system as well as an internally adjustable centrifugal brake system. The magnetic brakes give consistent braking throughout the entire cast and are adjusted by the palming sideplate dial. The centrifugal brakes provide initial braking at the beginning of the cast to reduce backlash and can be turned off to reduce braking by removing the palming sideplate and pushing the white pin(s) towards the center of the spool until they click. To turn them back on push the white pin(s) away from the center of the spool until they click.

**Cast Control System** A second feature exits to prevent backlash, the Cast Control System. An adjustment knob is found next to the star drag. The function saddles the spool shaft with steady pressure in order to stabilize spool speed.

To calibrate the system, reel your lure in until it rests on the tip of the rod, then tighten the knob until taut. Depress the thumb bar, and holding the rod horizontally loosen the knob slowly until the lure begins to descend. The spool should continue to spin after the lure contacts the ground, but should not complete more than one full rotation. If the spool does not continue to spin, the knob is too tight.

If the spool completes more than one rotation, the knob is too loose. Repeat until you have achieved the desired results.

**Bowed 95 mm (100mm SD3SHJ Model) Aluminum Handle** Our bowed aluminum handle will give you all the cranking power you need. The Winn Dri-Tac knobs are an added bonus known for a comfortable fit and ease for all day fishing.

Speed Spool SuperDuty Baitcast reels are designed to be **Super Strong. Driven by innovation – Fueled with Passion Feel the Difference!**

Les moulinets à tambour tournant Speed Spool SuperDuty sont pour être **très solides.**

**Animé par l'innovation – Inspiré par la passion Sentez la différence!**

Los carretes de lanzamiento de Speed Spool SuperDuty están diseñados para ser **súper fuertes.**

**Impulsados por la innovación – Alimentados con pasión ¡Sienta la diferencia!**

## Performant – Immédiatement!

Le moulinet Speed Spool® a été conçu en pensant à la performance et à la fonctionnalité. Dès que vous saisissez le moulinet Speed Spool®, vous savez qu'il s'agit d'un produit de qualité par sa prise en main parfaite et sa façon de réagir avec précision et sans effort à la commande.

Le moulinet Speed Spool tire parti d'avancées récentes qui vous permettront de vous démarquer.

**Speed Gears** Les engrengages Speed Gears de Lew's sont coupés sur des machines à tailler par fraise-mère de précision CNC Hamai dans une chaîne dynamique efficace et plus fluide.

**Bâti monopièce en aluminium** Le moulinet Speed Spool® est doté d'un bâti monopièce en aluminium. Ainsi, vous ne craindrez jamais que le bâti se torde.

**Tambour léger en aluminium doublement anodisé et forgé à la machine** Le tambour en aluminium doublement anodisé du moulinet Speed Spool a été conçu à grande capacité. Il est doublement anodisé pour offrir une résistance supérieure à l'oxydation et à l'abrasion.

**Système ZRXTRA** La poignée du moulinet Speed Spool® tourne uniquement vers l'avant pour préparer l'hameçon solidement. Lorsque vous relâchez la poignée, celle-ci garde sa position en raison de la butée antiretour supportée par un robuste système mécanique qui résistera à toutes les rigueurs des prises à l'hameçon et des réglages du frein.

**Système de freinage à réglages multiples** Afin d'atténuer le risque de perruque, le moulinet Speed Spool® est doté d'un système à freinage magnétique à desserrage total et à réglage externe, et d'un système à freinage centrifuge à réglage interne. Les freins magnétiques procurent un freinage uniforme sur toute la distance du lancer et se règlent par le cadran du carter tenu dans la paume. Les freins centrifuges fournissent le freinage initial au début du lancer de manière à réduire le risque de perruque. Ils peuvent être désactivés pour réduire le freinage en enlevant le carter et en poussant les goupilles blanches vers le centre du tambour jusqu'à ce qu'elles s'enclenchent. Pour réactiver les freins, poussez sur les goupilles à l'écart du centre du tambour jusqu'à ce qu'elles s'enclenchent.

**Système de contrôle du lancer** Le système de contrôle du lancer est une deuxième fonction contribuant à prévenir les perruques. Un bouton de réglage se trouve en regard du frein étoile. Il serre l'axe du tambour avec une pression constante de manière à stabiliser la vitesse de ce dernier.

Pour étalonner le système, ramenez votre leurre jusqu'à ce qu'il repose sur l'extrémité de la canne, puis serrez fermement le bouton. Enfoncez le bouton à coulisse et en tenant la canne à l'horizontale, relâchez lentement le bouton jusqu'à ce que le leurre commence à descendre. Le tambour devrait continuer de tourner après que le leurre a touché le sol, sans toutefois effectuer plus d'une rotation complète. Si le tambour ne continue pas de tourner, le réglage du bouton est trop serré.

Si le tambour effectue plus d'un tour, le réglage du bouton est trop lâche. Répétez cette méthode jusqu'à ce que vous atteigniez le résultat souhaité.

**Poignée courbée de 95 mm en aluminium (modèle SD3SHJ de 100 mm)** La poignée courbée en aluminium vous fournit toute la puissance dont vous avez besoin pour actionner la manivelle. Les boutons Winn Dri-Tac vous permettent en plus de manipuler la manivelle en tout confort et avec aisance lors des longues journées de pêche.

## ATTENTION BRAIDED LINE USERS!

If your Lew's® Baitcast reel has pre-drilled holes in the spool, you may tie your braid directly to the spool, by passing the braid thru the provided holes and tying a uni-knot.

If your Lew's® baitcast reel does not have pre-drilled holes in the spool, you will need to first tie on and spool at least 20 revolutions of monofilament line, and then tie your braided line to the monofilament line, with either a back-to-back uni-knot or an Albright knot.

Continue to spool your reel as normal, keeping strong tension on the line to ensure the line is firmly wound onto the spool to keep from "digging in" to underlying line layers when pressure is put on the line from fighting fish.

FAILURE TO PROPERLY SPOOL BRAIDED LINE ONTO YOUR REELS SPOOL WILL RESULT IN LINE SLIPPAGE, AND THE IMPRESSION YOUR DRAG IS NOT WORKING PROPERLY.

## ATTENTION! UTILISATEURS DE FIL TRESSÉ

Si le tambour de votre moulinet à tambour roulant Lew's® est doté d'orifices prépercés, vous pouvez attacher la tresse directement au tambour en la passant par les orifices fournis et en faisant un uninoeud.

Si le tambour de votre moulinet à tambour roulant Lew's® n'est pas doté d'orifices prépercés, vous devrez attacher et embobiner au moins 20 tours de fil monofilament, puis attacher le fil tressé au fil monofilament par un uninoeud consécutif ou un noeud Albright. Continuez d'embobiner votre moulinet comme à l'habitude, en gardant une forte tension sur le fil de manière à ce qu'il s'enroule fermement sur le tambour. Vous éviterez ainsi que le fil « s'enfonce » dans les couches de fil sous-jacentes lorsqu'une tension s'exerce sur la ligne en combattant le poisson.

L'ENROULEMENT INADÉQUAT DU FIL TRESSÉ SUR LE TAMBOUR DU MOULINET ENTRAÎNERA UN GLISSEMENT DU FIL, CE QUI POURRAIT VOUS DONNER L'IMPRESSION QUE LE FREIN NE FONCTIONNE PAS CORRECTEMENT.

## ¡ATENCIÓN USUARIOS DE SEDAL TRENZADO!

Si su carrete de lanzamiento Lew's® tiene agujeros previamente barrenados en la bobina, puede amarrar la trenza directamente a la bobina, pasándola por los agujeros suministrados y haciendo un nudo UNI.

Si su carrete de lanzamiento Lew's® no tiene agujeros previamente barrenados en la bobina, necesitará primero amarrar y bobinar al menos 20 revoluciones del sedal de monofilamento para luego amarrar el sedal trenzado al sedal de monofilamento con un nudo UNI doble o un nudo Albright.

Continúe bobinando su carrete como lo haría normalmente, manteniendo una fuerte tensión en el sedal a fin de asegurarse de que el sedal esté firmemente enrollado en la bobina y evitar que se "entierre" en las capas de sedal subyacente cuando aplique presión al pelear con un pez. **NO BOBINAR CORRECTAMENTE UN SEDAL TRENZADO EN LA BOBINA DEL CARRETE PROVOCARÁ QUE EL SEDAL SE RESBALE Y DARÁ LA IMPRESIÓN DE QUE EL ARRASTRE NO FUNCIONA CORRECTAMENTE.**

## Desempeño – ¡Listo para usarse!

Su carrete Speed Spool® está diseñado para ofrecer un gran desempeño y funcionalidad. Desde la manera en que se amolda a su mano, hasta la manera en que reacciona clara y fácil a sus órdenes, en el momento en el que empuña su Speed Spool® usted sabe que tiene un carrete de calidad.

Su carrete Speed Spool aprovecha varios nuevos avances que le permitirán distinguirse de la competencia.

**Speed Gears** Los Speed Gears de Lew's están cortados con máquinas Hamai CNC de precisión talladoras de engranajes lo que resulta en un tren motriz eficiente con menos sensación de engranaje.

**Armazón de aluminio de una sola pieza** Su carrete Speed Spool® utiliza un armazón todo de aluminio de una sola pieza, por lo que nunca tendrá que preocuparse de torcer el armazón.

**Bobina de aluminio de doble anodizado forjada en máquina** La bobina de aluminio de doble anodizado forjada en máquina de su carrete Speed Spool está diseñada para una capacidad profunda y con doble anodizado para una resistencia superior a la oxidación y abrasión.

**Sistema ZRXTRA** La manivela de su carrete Speed Spool® girará únicamente hacia adelante en un ajuste de anzuelo incrementalmente sólido. Cuando suelte la manivela, mantendrá su posición debido al rodamiento Zero-Reverse respaldado por un resistente sistema mecánico que soporta los rigores de los ajustes de anzuelos sólidos y ajustes de arrastre pesados.

**Sistema de frenos de ajuste múltiple (MSB)** A fin de combatir el contragolpe, su carrete Speed Spool® incluye un sistema de freno magnético de liberación completa, ajustable desde el exterior, así como también un sistema de freno centrifugo ajustable desde el interior. Los frenos magnéticos le ofrecen un frenado consistente durante todo el lanzamiento y se ajustan mediante el disco de la placa lateral. Los frenos centrifugos ofrecen un frenado inicial al inicio del lanzamiento para reducir el contragolpe y pueden desactivarse para reducir el frenado quitando la placa lateral de la palma y empujando los pasadores blancos hacia el centro de la bobina hasta escuchar el chasquido. Para activarlos de nuevo, empuje los pasadores blancos lejos del centro de la bobina hasta escuchar el chasquido.

**Sistema de control de lanzamiento** Existe una segunda función para evitar el contragolpe, el sistema de control del lanzamiento. Una perilla de ajuste se encuentra junto al arrastre de estrella. La función aplica presión constante al eje de la bobina a fin de estabilizar la velocidad de la bobina.

Para calibrar el sistema bobine el señuelo hasta que descansa en la punta de la caña luego apriete la perilla hasta tensarla. Presione la barra para el pulgar y sosteniendo la caña horizontal afloje la perilla lentamente hasta que el señuelo comience a descender. La bobina debe continuar girando después de que el señuelo tenga contacto con el suelo, pero no debe completar más de una rotación completa. Si la bobina no continúa girando, la perilla está demasiado apretada.

Si la bobina completa más de una rotación, la perilla está demasiado suelta. Repita el procedimiento hasta obtener los resultados deseados.

**Manivela de aluminio de 95 mm arqueada (modelo SD3SHJ de 100 mm)** Nuestra manivela arqueada de aluminio le ofrecerá todo el poder giratorio que necesita. Las perillas Dri-Tac de Winn son un beneficio adicional conocido por ofrecer un ajuste cómodo y fácil para un día completo de pesca.

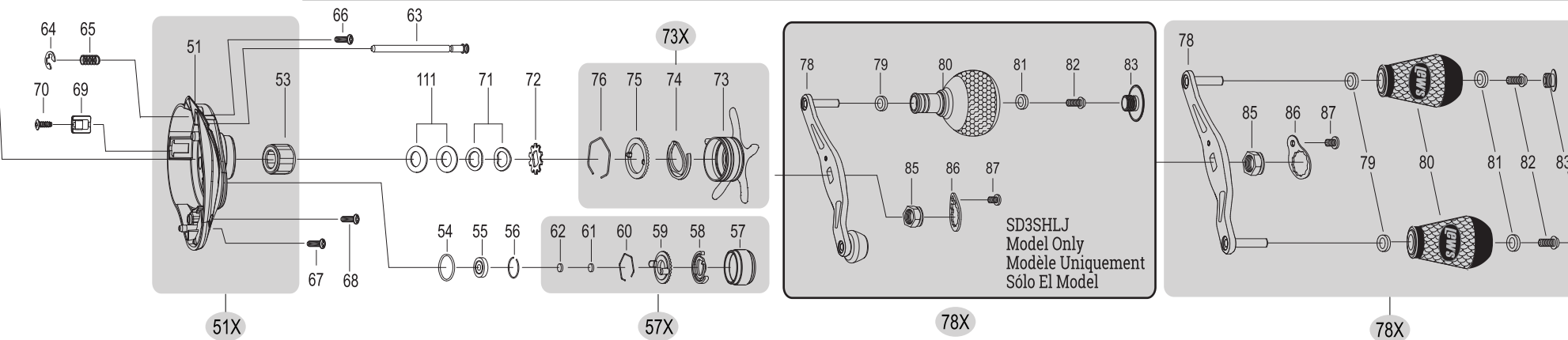
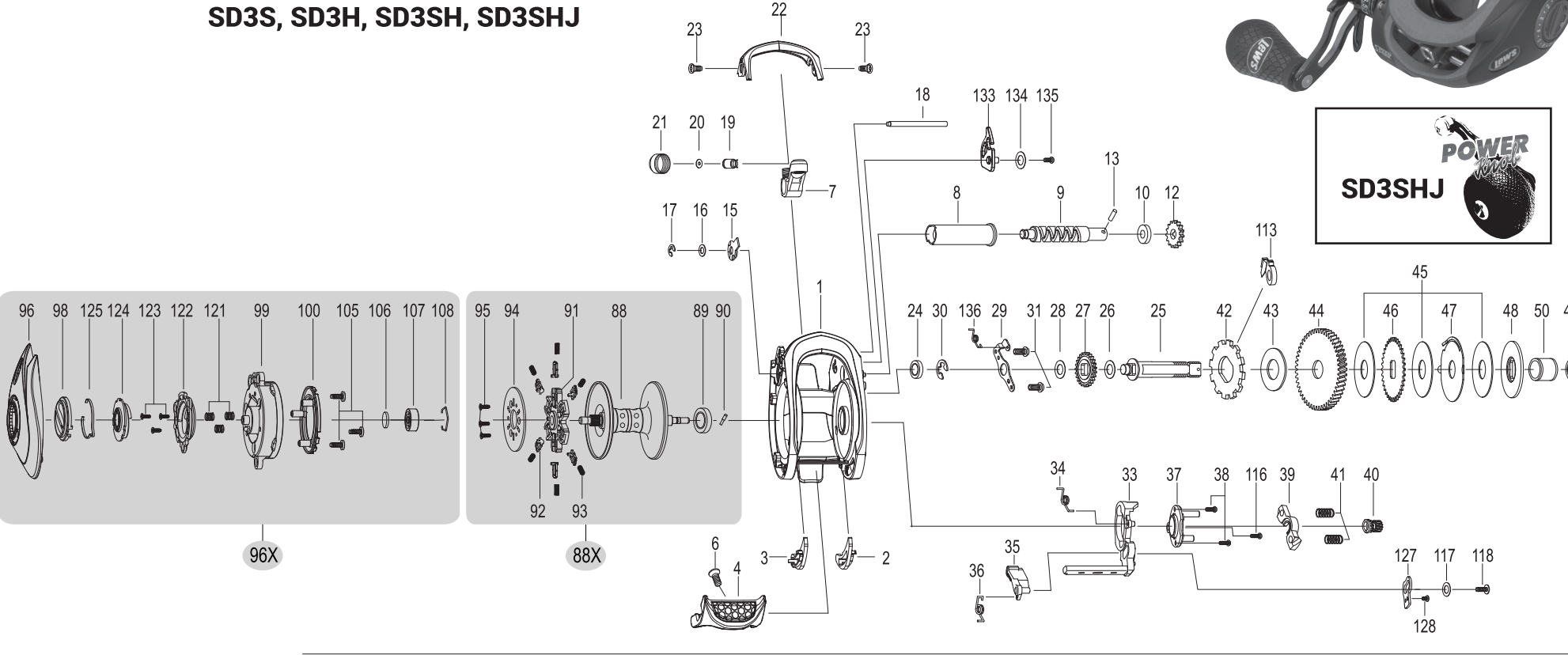
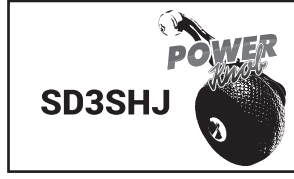




# SUPERDUTY® 300 SERIES SPEED SPOOL®

SD3S, SD3H, SD3SH, SD3SHJ

SD3H, SD3SH



For professional cleaning and maintenance send your reel postage prepaid to: Lew's Speed Services  
Phone: 417-522-1093  
FAX: 1-417-881-5387  
lews.com

Pour le nettoyage et l'entretien professionnels de votre moulinet, envoyez-le à (frais de retour prépayés) : Lew's Speed Services  
Téléphone : 417-522-1093  
Télécopieur : 1 417 881-5387  
lews.com

Para obtener una limpieza y mantenimiento profesional, envíe su carrete con franqueo prepagado a:  
Lew's Speed Services  
Teléfono: 417-522-1093  
FAX: 1-417-881-5387  
lews.com



**lews.com**  
H-18-1

KEY #	PART NAME	KEY #	PART NAME	KEY #	PART NAME
1	FRAME	46	DRAG WASHER (D1)	88X	SPOOL ASSEMBLY
2	CLUTCH BAR PLATE-R	47	DRAG WASHER (A)	89	BALL BEARING
3	CLUTCH BAR PLATE-L	48	DRAG WASHER (D2)	90	PIN
4	CLUTCH BAR ASSEMBLY	49	SLEEVE WASHER (OPTIONAL)	91	BRAKE HOLDER
6	CLUTCH BAR SCREW	50	SLEEVE	92	BRAKE SHOE
7	LEVEL WIND ASSEMBLY	51	GEAR SIDE PLATE	93	BRAKE SHOE SPRING
8	PIPE	51X	GEAR SIDE PLATE ASSEMBLY	94	MAGNET PLATE
9	WORM SHAFT	53	ONE-WAY CLUTCH	95	MAGNET PLATE SCREW
10	BALL BEARING	54	O-RING	96	PALM SIDE PLATE
12	IDLER(S)	55	BALL BEARING	96X	PALM SIDE PLATE ASSEMBLY
13	WORM SHAFT PIN	56	BEARING RETAINER	98	CONTROL DIAL
15	WORM SHAFT BUSHING (B)	57	CAST CONTROL CAP	99	SPOOL COVER
16	WORM SHAFT WASHER (OPTIONAL)	57X	CAST CONTROL CAP ASSEMBLY	100	MAGNET HOLDER ASSEMBLY
17	E-RING	58	CLICKER	105	SPOOL COVER SCREW (3)
18	PILLAR	59	CLICK PLATE	106	SPOOL SPACER (A)
19	LEVEL WIND PIN	60	CLICK PLATE RETAINER	107	BALL BEARING
20	SPACER (OPTIONAL)	61	TENSION WASHER	108	BEARING RETAINER
21	LEVEL WIND NUT	62	SPOOL SPACER (B)	114	WASHER (OPTIONAL)
22	FRONT COVER	66	GEAR SIDE PLATE SCREW (A)	117	CLUTCH WASHER
23	FRONT COVER SCREW (A)	67	GEAR SIDE PLATE SCREW (B)	118	CLUTCH SCREW
24	BALL BEARING	69	LUBE PORT CAP	121	SLIDE CAM SPRING
25	CRANK SHAFT	70	LUBE PORT CAP SCREW	122	SLIDE CAM (H)
26	IDLER (L) WASHER (A)	71	DRAG SPRING WASHER	123	SLIDE CAM SCREW
27	IDLER (L)	72	CLICK HOLDER	124	SLIDE CAM (D)
28	IDLER (L) WASHER (B)	73	STAR DRAG	125	CLICK SPRING
29	BEARING PLATE	73X	STAR DRAG ASSEMBLY	127	LINK PLATE
30	E-RING	74	CLICKER	128	LINK PLATE SCREW
31	BEARING PLATE SCREW	75	CLICK PLATE	133	SPEED KEEPER
33	CLUTCH CAM	76	CLICK PLATE RETAINER	134	SPEED KEEPER WASHER (OPT)
34	CLUTCH SPRING	77	HANDLE WASHER	135	SPEED KEEPER SCREW
35	KICK LEVER	78	HANDLE	136	SPEED KEEPER SPRING
36	KICK LEVER SPRING	78X	HANDLE ASSEMBLY	141	HOOD
37	CAM PLATE	79	BALL BEARING	142	HOOD SCREW
38	CAM PLATE SCREW	80	HANDLE KNOB	143	FRONT COVER SCREW (B)
39	PINION YOKE	81	BALL BEARING	144	LOCK LEVER
40	PINION GEAR	82	HANDLE KNOB SCREW	145	CLICK PIN SPRING
41	PINION YOKE SPRING (2)	83	HANDLE KNOB CAP	146	CLICK PIN
42	RATCHET	85	HANDLE NUT	147	GUIDE PIN
43	RATCHET WASHER	86	HANDLE NUT RETAINER	148	WASHER (OPTIONAL)
44	DRIVE GEAR	87	SCREW		
45	DRAG WASHER (L-3)	88	SPOOL		

LÉG.	NOM DE LA PIÈCE	LÉG.	NOM DE LA PIÈCE	LÉG.	NOM DE LA PIÈCE
1	BÂTI	46	RONDELLE DE FREIN (D1)	88X	ASSEMBLAGE DU TAMBOUR
2	PLATEAU D'EMBRAYAGE-D	47	RONDELLE DE FREIN (A)	89	ROULEMENT À BILLES
3	PLATEAU D'EMBRAYAGE-G	48	RONDELLE DE FREIN (D2)	90	GOUILLE
4	ASSEMBLAGE DE L'EMBRAYAGE	49	RONDELLE DE BAGUE (FACULTATIF)	91	SUPPORT DE FREIN
6	VIS D'EMBRAYAGE	50	BAGUE	92	SABOT DE FREIN
7	ASSEMBLAGE DU DISPOSITIF D'ENROULEMENT UNIFORME	51	CARTER DU CÔTÉ ENGRÉNAGE	93	RESSORT DE SABOT DE FREIN
8	TUBE	51X	ASSEMBLAGE DU CARTER DU CÔTÉ ENGRÉNAGE	94	PLAQUE D'AIMANT
9	ARBRE DE VIS SANS FIN	53	EMBRAYAGE UNIDIRECTIONNEL	95	VIS DE PLAQUE D'AIMANT
10	ROULEMENT À BILLES	54	JOINT TORIQUE	96	CARTER DU CÔTÉ PAUME
12	POULIE(S)	55	ROULEMENT À BILLES	96X	ASSEMBLAGE DU CARTER DU CÔTÉ PAUME
13	GOUILLE D'ARBRE DE VIS SANS FIN	56	RETENUE DE ROULEMENT	98	CADRAN DE RÉGLAGE
15	BAGUE D'ARBRE DE VIS SANS FIN (B)	57	CAPUCHON DU SYSTÈME DE CONTRÔLE DU LANCER	99	COUVERCLE DE TAMBOUR
16	RONDELLE D'ARBRE DE VIS SANS FIN (FACULTATIF)	57X	ASSEMBL DU CAPUCHON DU SYSTÈME DE CONTRÔLE DU LANCER	100	ASSEMBLAGE DU SUPPORT DE L'AIMANT
17	ANNEAU DE RETENUE DE TYPE E	58	CLIQUET	105	VIS DU COUVERCLE DE TAMBOUR (3)
18	MONTANT	59	BUTÉE DE CLIQUET	106	ENTRETOISE DE TAMBOUR (A)
19	GOUILLE DU DISPOSITIF D'ENROULEMENT UNIFORME	60	RETENUE DE BUTÉE DE CLIQUET	107	ROULEMENT À BILLES
20	ENTRETOISE (FACULTATIF)	61	RONDELLE DE TENSION	108	RETENUE DE ROULEMENT
21	ÉCROU DU DISPOSITIF D'ENROULEMENT UNIFORME	62	ENTRETOISE DE TAMBOUR (B)	114	RONDELLE (FACULTATIF)
22	COUVERCLE AVANT	66	VIS DE CARTER DU CÔTÉ ENGRÉNAGE (A)	117	RONDELLE D'EMBRAYAGE
23	VIS DU COUVERCLE AVANT (A)	67	VIS DE CARTER DU CÔTÉ ENGRÉNAGE (B)	118	VIS D'EMBRAYAGE
24	ROULEMENT À BILLES	69	BOUCHON DE PORT DE GRAISSAGE	121	RESSORT DE CAME DE GLISSEMENT
25	VILEBREQUIN	70	VIS DE BOUCHON DE PORT DE GRAISSAGE	122	CAME DE GLISSEMENT (H)
26	RONDELLE (A) DE POULIE (L)	71	RONDELLE ÉLASTIQUE DE FREIN	123	VIS DE CAME DE GLISSEMENT
27	POULIE (L)	72	SUPPORT DE CLIQUET	124	CAME DE GLISSEMENT (D)
28	RONDELLE (B) DE POULIE (L)	73	FREIN ÉTOILE	125	RESSORT DE CLIQUET
29	PLAQUE DE SUPPORT	73X	ASSEMBLAGE DU FREIN ÉTOILE	127	PLAQUE DE LIASON
30	ANNEAU DE RETENUE DE TYPE E	74	CLIQUET	128	VIS DE PLAQUE DE LIASON
31	VIS DE PLAQUE DE SUPPORT	75	BUTÉE DE CLIQUET	133	SPEED KEEPER
33	CAME D'EMBRAYAGE	76	RETENUE DE BUTÉE DE CLIQUET	134	SPEED KEEPER WASHER (OPT)
34	RESSORT DE RETENUE	77	RONDELLE DE POIGNÉE	135	SPEED KEEPER SCREW
35	DOIGT D'EMBRAYAGE	78	POIGNÉE	136	SPEED KEEPER SPRING
36	RESSORT DE DOIGT D'EMBRAYAGE	78X	ASSEMBLAGE DE LA POIGNÉE	141	CAPOT
37	DISQUE GUIDE	79	ROULEMENT À BILLES	142	VIS DE CAPOT
38	VIS DE DISQUE GUIDE	80	BOUTON DE POIGNÉE	143	VIS DU COUVERCLE AVANT (B)
39	ÉTRIER DE PIGNON	81	ROULEMENT À BILLES	144	LEVIER DE VERROUILLAGE
40	ENGRÉNAJE À PIGNONS	82	VIS DE BOUTON DE POIGNÉE	145	RESSORT DE GOUILLE DE CLIQUET
41	RESSORT D'ÉTRIER DE PIGNON (2)	83	CAPUCHON DE BOUTON DE POIGNÉE	146	GOUILLE DE CLIQUET
42	ROCHET	85	ÉCROU DE POIGNÉE	147	GOUILLE GUIDE
43	RONDELLE À ROCHET	86	RETENUE D'ÉCROU DE POIGNÉE	148	RONDELLE (FACULTATIF)
44	PIGNON D'ENTRAÎNEMENT	87	VIS		
45	RONDELLE DE FREIN (L3)	88	TAMBOUR		

CLAVE	NOMBRE DE LA PIEZA	CLAVE	NOMBRE DE LA PIEZA	CLAVE	NOMBRE DE LA PIEZA
1	ARMAZÓN	46	ARANDELA DEL ARRASTRE (D1)	88X	ENSAMBLE DE LA BOBINA
2	PLACA DE LA BARRA DEL EMBRAGUE-D	47	ARANDELA DEL ARRASTRE (A)	89	RODAMIENTO DE BOLAS
3	PLACA DE LA BARRA DEL EMBRAGUE-I	48	ARANDELA DEL ARRASTRE (D2)	90	PASADOR
4	ENSAMBLE DE LA BARRA DEL EMBRAGUE	49	ARANDELA DEL MANGUITO (OPCIONAL)	91	PORTAFRENO
6	TORNILLO DE LA BARRA DEL EMBRAGUE	50	MANGUITO	92	ZAPATA DEL FRENO
7	SISTEMA DE ENROLLADO AUTOMÁTICO	51	PLACA LATERAL DEL ENGRANAJE	93	MUELLE DE LA ZAPATA DEL FRENO
8	TUBO	51X	ENSAMBLE DE LA PLACA LATERAL DEL ENGRANAJE	94	PLACA DE IMÁN
9	EJE HELICOIDAL	53	EMBRAGUE DE UN SOLO SENTIDO	95	TORNILLO DE LA PLACA DE IMÁN
10	RODAMIENTO DE BOLAS	54	ANILLO "O"	96	PLACA LATERAL DE PALMA
12	RODILLO(S)	55	RODAMIENTO DE BOLAS	96X	ENSAMBLE DE LA PLACA LATERAL DE PALMA
13	PASADOR DEL EJE HELICOIDAL	56	RETENEDOR DE RODAMIENTO	98	DISCO DE CONTROL
15	BUJE DEL EJE HELICOIDAL (B)	57	TAPA DE CONTROL DEL LANZAMIENTO	99	CUBIERTA DE LA BOBINA
16	ARANDELA DEL EJE HELICOIDAL (OPCIONAL)	57X	ENSAMBLE DE LA TAPA DE CONTROL DEL LANZAMIENTO	100	ENSAMBLE DEL PORTAIMÁN
17	ANILLO EN E	58	MARCADOR	105	TORNILLO DE LA CUBIERTA DE LA BOBINA (3)
18	PILAR	59	PLACA DE MARCADOR	106	ESPACIADOR DE LA BOBINA (A)
19	PASADOR DEL ENROLLADO AUTOMÁTICO	60	RETENEDOR DE LA PLACA DE MARCADOR	107	RODAMIENTO DE BOLAS
20	ESPACIADOR (OPCIONAL)	61	ARANDELA DE TENSIÓN	108	RETENEDOR DE RODAMIENTO
21	TUERCA DEL ENROLLADO AUTOMÁTICO	62	ESPACIADOR DE LA BOBINA (B)	114	ARANDELA (OPCIONAL)
22	CUBIERTA FRONTAL	66	TORNILLO DE LA PLACA LATERAL DEL ENGRANAJE (A)	117	ARANDELA DEL EMBRAGUE
23	TORNILLO DE LA CUBIERTA FRONTAL (A)	67	TORNILLO DE LA PLACA LATERAL DEL ENGRANAJE (B)	118	TORNILLO DEL EMBRAGUE
24	RODAMIENTO DE BOLAS	69	TAPA DEL PUERTO DE LUBRICACIÓN	121	MUELLE DE LA LEVA DESLIZANTE
25	CIGÜENAL	70	TORNILLO DE LA TAPA DEL PUERTO DE LUBRICACIÓN	122	LEVA DESLIZANTE (H)
26	RODILLO (L) ARANDELA (A)	71	ARANDELA DEL MUELLE DEL ARRASTRE	123	TORNILLO DE LA LEVA DESLIZANTE
27	RODILLO (L)	72	PORTA MARCADOR	124	LEVA DESLIZANTE (D)
28	RODILLO (L) ARANDELA (B)	73	ARRASTRE DE ESTRELLA	125	MUELLE DEL MARCADOR
29	PLACA DE APOYO	73X	ENSAMBLE DEL ARRASTRE DE ESTRELLA	127	PLACA DE ENLACE
30	ANILLO EN E	74	MARCADOR	128	TORNILLO DE LA PLACA DE ENLACE
31	TORNILLO DE LA PLACA DE APOYO	75	PLACA DE MARCADOR	133	SPEED KEEPER
33	LEVA DEL EMBRAGUE	76	RETENEDOR DE LA PLACA DE MARCADOR	134	ARANDELA DEL SPEED KEEPER (OPCIONAL)
34	MUELLE DEL EMBRAGUE	77	ARANDELA DE LA MANIVELA	135	TORNILLO DEL SPEED KEEPER
35	PALANCA DE ARRANQUE	78	MANIVELA	136	MUELLE DEL SPEED KEEPER
36	MUELLE DE LA PALANCA DE ARRANQUE	78X	ENSAMBLE DE LA MANIVELA	141	CUBIERTA
37	PLACA DE LEVA	79	RODAMIENTO DE BOLAS	142	TORNILLO DE LA CUBIERTA
38	TORNILLO DE LA PLACA DE LEVA	80	PERILLA DE LA MANIVELA	143	TORNILLO DE LA CUBIERTA FRONTAL (B)
39	YUGO DE PIÑÓN	81	RODAMIENTO DE BOLAS	144	PALANCA DE BLOQUEO
40	ENGRANAJE DE PIÑÓN	82	TORNILLO DE LA PERILLA DE LA MANIVELA	145	MUELLE DEL PASADOR DEL MARCADOR
41	MUELLE DEL YUGO DE PIÑÓN (2)	83	TAPA DE LA PERILLA DE LA MANIVELA	146	PASADOR DEL MARCADOR
42	RUEDA DENTADA	85	TUERCA DE LA MANIVELA	147	PERNO DE GUÍA
43	ARANDELA DE LA RUEDA DENTADA	86	RETENEDOR DE LA TUERCA DE LA MANIVELA	148	ARANDELA (OPCIONAL)
44	ENGRANAJE IMPULSOR	87	TORNILLO		
45	ARANDELA DEL ARRASTRE (L-3)	88	BOBINA		

### MAINTENANCE AND CARE

When applying lubricant to your Speed Spool reel, avoid using multi-purpose oil. Use lightweight oils or greases made for fishing reels. Apply oil to all bearings, the crankshaft and the worm gear. Apply grease to the bushings, pinion gears, drive gears, and crank gears.

After usage, your reel should be inspected for dirt or sand and cleaned if excessive build-up is present. If your reel has come in contact with saltwater it is important to flush all parts with water, dry and re-lubricate your reel. Through diligent cleaning and maintenance your Lew's reel will provide you with years of reliability and sound performance.

### ENTRETIEN ET SOIN

Lors du graissage de votre moulinet Speed Spool, évitez d'utiliser une huile à usages multiples. Utilisez des huiles ou des graisses légères prévues pour les moulinets de canne à pêche. Appliquez l'huile à tous les roulements, au vilebrequin et à la vis sans fin. Appliquez la graisse aux bagues de palier, aux engrénages à pignons, aux pignons d'entraînement et au vilebrequin.

Après l'avoir utilisé, le moulinet doit être inspecté pour déceler toute trace de saleté ou de sable, et nettoyé en cas d'accumulation excessive. Si votre moulinet a été en contact avec de l'eau de mer, il est important de rincer tous ses éléments à l'eau douce, de le sécher et de le lubrifier de nouveau. Avec des nettoyages et un entretien diligents, votre moulinet Lew's vous procurera des années de fonctionnement fiable et performant.

### MANTENIMIENTO Y CUIDADO

Al aplicar lubricante a su carrete Speed Spool, evite usar aceite multiusos. Use aceites o grasas ligeras hechas para carretes de pesca. Aplique aceite a todos los rodamientos, el cigüeñal y el engranaje helicoidal. Aplique grasa a los bujes, engranajes de piñón, engranajes impulsores y engranajes del cigüeñal.

Después de usarlo, debe inspeccionar que el carrete no tenga polvo o arena, y limpiarlo si hay una acumulación excesiva. Si su carrete ha tenido contacto con agua salada, es importante enjuagar todas las piezas con agua y volver a lubricar el carrete. Mediante una limpieza y mantenimiento diligente, su carrete Lew's le proporcionará años de confiabilidad y desempeño sin problemas.

To remove palming sideplate pull locking pin (63) away from reel body.

Pour enlever le carter côté paume, tirer la goupille de verrouillage (64) à l'écart du corps du moulinet.

Para retirar la placa lateral de palma jale el perno bloqueador (63) del cuerpo del carrete.

1. Pull and hold spring loaded locking pin(63).

1. Tirer et tenir la goupille de verrouillage à ressort (63).

1. Jale y sostenga el perno bloqueador cargado (63).

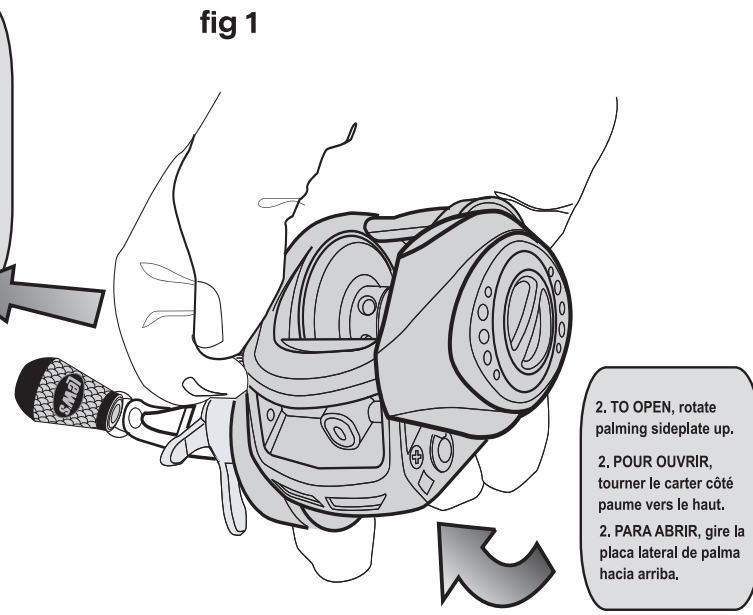


fig 1

2. TO OPEN, rotate palming sideplate up.

2. POUR OUVRIr, tourner le carter côté paume vers le haut.  
2. PARA ABRIR, gire la placa lateral de palma hacia arriba.

### One Year Limited Warranty

For warranty registration go to lews.com

### Garantie limitée de 1 an

Pour de l'information sur la garantie, allez à lews.com

### Garantía limitada por un año

Para registrar la garantía, visite lews.com

## SD3H

Key #	Description	Order ID #		Key #	Description	Order ID #
1	FRAME	DY-104045010		60	CLICK PLATE RETAINER	DY-101543012
2	CLUTCH BAR PLATE-R	DY-103988010		61	TENSION WASHER	DY-100073011
3	CLUTCH BAR PLATE-L	DY-103989010		62	SPOOL SPACER-B	DY-100074021
4	CLUTCH BAR ASSEMBLY	DY-102883090		63	LOCKING PIN	DY-104067010
6	CLUTCH BAR SCREW	DY-101507030		64	E-RING	DY-100621010
7	LEVEL WIND ASSEMBLY	DY-104051010		65	LOCKING PIN SPRING	DY-101308010
8	PIPE	DY-103993010		66	GEAR SIDE COVER SCREW-A	DY-104086010
9	WORM SHAFT	DY-104304010		67	GEAR SIDE COVER SCREW-B	DY-104086020
10	BUSHING	DY-102605010		69	LUBE PORT CAP	DY-101698010
12	IDLER-S	DY-100019010		70	LUBE PORT CAP SCREW	DY-101507010
13	WORM SHAFT PIN	DY-100020010		71	DRAG SPRING WASHER	DY-100088010
15	WORM SHAFT BUSHING-B	DY-100145011		72	CLICK HOLDER	DY-101765010
16	WORM SHAFT WASHER	DY-100539050		73X	STAR DRAG COMPLETE	DY-U02545192
17	E-RING	DY-100047010		74	CLICKER	DY-101763010
18	PILLAR	DY-104007011		75	CLICK PLATE	DY-101764010
19	LEVEL WIND PIN	DY-100464011		76	CLICK PLATE RETAINER	DY-101766011
20	SPACER(OPTIONAL)	DY-100025020		77	HANDLE WASHER	DY-100933020
21	LEVEL WIND NUT	DY-100288021		78X	HANDLE COMPLETE	DY-104037010
22	FRONT COVER	DY-104046010		79	BUSHING	DY-100196010
23	FRONT COVER SCREW	DY-100152010		80	HANDLE KNOB	DY-103630040
24	BALL BEARING	DY-104542010		81	BALL BEARING	DY-104543010
25	CRANK SHAFT	DY-104061010		82	HANDLE KNOB SCREW	DY-100180010
26	IDLER-L WASHER-A	DY-100548010		83	HANDLE KNOB CAP	DY-102309061
27	IDLER-L	DY-101938020		85	HANDLE NUT	DY-104094010
28	IDLER-L WASHER-B	DY-100045020		86	HANDLE NUT RETAINER	DY-103642020
29	BEARING PLATE	DY-102892010		87	SCREW	DY-101202020
30	E-RING	DY-100047010		88X	SPOOL COMPLETE	DY-104062010
31	BEARING PLATE SCREW	DY-100028070		89	BALL BEARING	DY-101616010
33	CLUTCH CAM	DY-103984010		90	PIN	DY-100120010
34	CLUTCH SPRING	DY-100340030		91	BRAKE HOLDER	DY-103992010
35	KICK LEVER	DY-102307011		92	BRAKE SHOE	DY-102820010
36	KICK LEVER SPRING	DY-102048010		93	BRAKE SHOE SPRING	DY-100525010
37	CAM PLATE	DY-103986010		94	MAGNET PLATE	DY-104000020
38	CAM PLATE SCREW	DY-101177050		95	MAGNET PLATE SCREW	DY-100526010
39	PINION YOKE	DY-102073010		96X	PALM SIDE PLATE ASSEMBLY	DY-UA4050010
40	PINION GEAR	DY-104075010		99	SPOOL COVER ASSEMBLY	DY-103998010
41	PINION YOKE SPRING	DY-101308010		100	MAGNET HOLDER ASSEMBLY	DY-U03991010
42	RATCHET	DY-102989010		103	SPRING	DY-102665010
43	RATCHET WASHER	DY-103772030		105	SPOOL COVER SCREW	DY-100335010
44	DRIVE GEAR	DY-104071010		111	DRAG SPRING WASHER	DY-101205010
45	DRAG WASHER-L	DY-102377010		113	STOPPER ASSEMBLY	DY-100345010
46	DRAG WASHER-D1	DY-104197010		116	CAM PLATE SCREW	DY-100035050
47	DRAG WASHER-A	DY-104120010		118	CLUTCH SCREW	DY-103013020
48	DRAG WASHER-D2	DY-104189010		122	SLIDE CAM-H	DY-102395010
49	SLEEVE WASHER(OPTIONAL)	DY-100086030		123	SLIDE CAM SCREW	DY-100526020
50	SLEEVE	DY-100418021		124	SLIDE CAM-D	DY-102394010
51X	GEAR SIDE PLATE ASSEMBLY	DY-U04048010		127	LINK PLATE	DY-103999010
53	ONE WAY CLUTCH	DY-104088010		128	LINK PLATE SCREW	DY-103014010
54	O-RING	DY-100209020		133	HOOK HOLDER	DY-102898020
55	BALL BEARING	DY-102380010		134	HOOK HOLDER WASHER	DY-101168020
56	BEARING RETAINER	DY-101588011		135	HOOK HOLDER SCREW	DY-100246030
57X	CAST CONTROL CAP ASSEMBLY	DY-U02254061		136	HOOK HOLDER SPRING	DY-102968010
58	CLICKER	DY-101674011		138	BUSHING-C (TLM1) (COLLAR-C)	DY-103253010
59	CLICK PLATE	DY-101675011		139	BUSHING-K (TLM1) (COLLAR-K)	DY-103063010

## SD3SH

Key #	Description	Order ID #		Key #	Description	Order ID #
1	FRAME	DY-104045010		60	CLICK PLATE RETAINER	DY-101543012
2	CLUTCH BAR PLATE-R	DY-103988010		61	TENSION WASHER	DY-100073011
3	CLUTCH BAR PLATE-L	DY-103989010		62	SPOOL SPACER-B	DY-100074021
4	CLUTCH BAR ASSEMBLY	DY-102883090		63	LOCKING PIN	DY-104067010
6	CLUTCH BAR SCREW	DY-101507030		64	E-RING	DY-100621010
7	LEVEL WIND ASSEMBLY	DY-104051010		65	LOCKING PIN SPRING	DY-101308010
8	PIPE	DY-103993010		66	GEAR SIDE COVER SCREW-A	DY-104086010
9	WORM SHAFT	DY-104304010		67	GEAR SIDE COVER SCREW-B	DY-104086020
10	BUSHING	DY-102605010		69	LUBE PORT CAP	DY-101698010
12	IDLER-S	DY-100019010		70	LUBE PORT CAP SCREW	DY-101507010
13	WORM SHAFT PIN	DY-100020010		71	DRAG SPRING WASHER	DY-100088010
15	WORM SHAFT BUSHING-B	DY-100145011		72	CLICK HOLDER	DY-101765010
16	WORM SHAFT WASHER	DY-100539050		73X	STAR DRAG COMPLETE	DY-U02545202
17	E-RING	DY-100047010		74	CLICKER	DY-101763010
18	PILLAR	DY-104007011		75	CLICK PLATE	DY-101764010
19	LEVEL WIND PIN	DY-100464011		76	CLICK PLATE RETAINER	DY-101766011
20	SPACER(OPTIONAL)	DY-100025020		77	HANDLE WASHER	DY-100933020
21	LEVEL WIND NUT	DY-100288021		78X	HANDLE COMPLETE	DY-104037010
22	FRONT COVER	DY-104046010		79	BUSHING	DY-100196010
23	FRONT COVER SCREW	DY-100152010		80	HANDLE KNOB	DY-103630040
24	BALL BEARING	DY-104542010		81	BALL BEARING	DY-104543010
25	CRANK SHAFT	DY-104061010		82	HANDLE KNOB SCREW	DY-100180010
26	IDLER-L WASHER-A	DY-100548010		83	HANDLE KNOB CAP	DY-102309061
27	IDLER-L	DY-101938020		85	HANDLE NUT	DY-104094010
28	IDLER-L WASHER-B	DY-100045020		86	HANDLE NUT RETAINER	DY-103642020
29	BEARING PLATE	DY-102892010		87	SCREW	DY-101202020
30	E-RING	DY-100047010		88X	SPOOL COMPLETE	DY-104062010
31	BEARING PLATE SCREW	DY-100028070		89	BALL BEARING	DY-101616010
33	CLUTCH CAM	DY-103984010		90	PIN	DY-100120010
34	CLUTCH SPRING	DY-100340030		91	BRAKE HOLDER	DY-103992010
35	KICK LEVER	DY-102307011		92	BRAKE SHOE	DY-102820010
36	KICK LEVER SPRING	DY-102048010		93	BRAKE SHOE SPRING	DY-100525010
37	CAM PLATE	DY-103986010		94	MAGNET PLATE	DY-104000020
38	CAM PLATE SCREW	DY-101177050		95	MAGNET PLATE SCREW	DY-100526010
39	PINION YOKE	DY-102073010		96X	PALM SIDE PLATE ASSEMBLY	DY-UA4050010
40	PINION GEAR	DY-104076010		99	SPOOL COVER ASSEMBLY	DY-103998010
41	PINION YOKE SPRING	DY-101308010		100	MAGNET HOLDER ASSEMBLY	DY-U03991010
42	RATCHET	DY-102989010		103	SPRING	DY-102665010
43	RATCHET WASHER	DY-103772030		105	SPOOL COVER SCREW	DY-100335010
44	DRIVE GEAR	DY-104072010		111	DRAG SPRING WASHER	DY-101205010
45	DRAG WASHER-L	DY-102377010		113	STOPPER ASSEMBLY	DY-100345010
46	DRAG WASHER-D1	DY-104197010		116	CAM PLATE SCREW	DY-100035050
47	DRAG WASHER-A	DY-104120010		118	CLUTCH SCREW	DY-103013020
48	DRAG WASHER-D2	DY-104189010		122	SLIDE CAM-H	DY-102395010
49	SLEEVE WASHER(OPTIONAL)	DY-100086030		123	SLIDE CAM SCREW	DY-100526020
50	SLEEVE	DY-100418021		124	SLIDE CAM-D	DY-102394010
51X	GEAR SIDE PLATE ASSEMBLY	DY-U04048020		127	LINK PLATE	DY-103999010
53	ONE WAY CLUTCH	DY-104088010		128	LINK PLATE SCREW	DY-103014010
54	O-RING	DY-100209020		133	HOOK HOLDER	DY-102898020
55	BALL BEARING	DY-102380010		134	HOOK HOLDER WASHER	DY-101168020
56	BEARING RETAINER	DY-101588011		135	HOOK HOLDER SCREW	DY-100246030
57X	CAST CONTROL CAP ASSEMBLY	DY-U02254061		136	HOOK HOLDER SPRING	DY-102968010
58	CLICKER	DY-101674011		138	BUSHING-C (TLM1) (COLLAR-C)	DY-103253010
59	CLICK PLATE	DY-101675011		139	BUSHING-K (TLM1) (COLLAR-K)	DY-103063010

## SD3SHJ

Key #	Description	Order ID #		Key #	Description	Order ID #
1	FRAME	DY-104045010		60	CLICK PLATE RETAINER	DY-101543012
2	CLUTCH BAR PLATE-R	DY-103988010		61	TENSION WASHER	DY-100073011
3	CLUTCH BAR PLATE-L	DY-103989010		62	SPOOL SPACER-B	DY-100074021
4	CLUTCH BAR ASSEMBLY	DY-102883090		63	LOCKING PIN	DY-104067010
6	CLUTCH BAR SCREW	DY-101507030		64	E-RING	DY-100621010
7	LEVEL WIND ASSEMBLY	DY-104051010		65	LOCKING PIN SPRING	DY-101308010
8	PIPE	DY-103993010		66	GEAR SIDE COVER SCREW-A	DY-104086010
9	WORM SHAFT	DY-104304010		67	GEAR SIDE COVER SCREW-B	DY-104086020
10	BUSHING	DY-102605010		69	LUBE PORT CAP	DY-101698010
12	IDLER-S	DY-100019010		70	LUBE PORT CAP SCREW	DY-101507010
13	WORM SHAFT PIN	DY-100020010		71	DRAG SPRING WASHER	DY-100088010
15	WORM SHAFT BUSHING-B	DY-100145011		72	CLICK HOLDER	DY-101765010
16	WORM SHAFT WASHER	DY-100539050		73X	STAR DRAG COMPLETE	DY-U02545202
17	E-RING	DY-100047010		74	CLICKER	DY-101763010
18	PILLAR	DY-104007011		75	CLICK PLATE	DY-101764010
19	LEVEL WIND PIN	DY-100464011		76	CLICK PLATE RETAINER	DY-101766011
20	SPACER(OPTIONAL)	DY-100025020		77	HANDLE WASHER	DY-100933020
21	LEVEL WIND NUT	DY-100288021		78X	HANDLE COMPLETE	DY-104037030
22	FRONT COVER	DY-104046010		79	BALL BEARING	DY-104543010
23	FRONT COVER SCREW	DY-100152010		80	HANDLE KNOB	DY-104106010
24	BALL BEARING	DY-104542010		81	BALL BEARING	DY-104543010
25	CRANK SHAFT	DY-104061010		82	HANDLE KNOB SCREW	DY-100180010
26	IDLER-L WASHER-A	DY-100548010		83	HANDLE KNOB CAP	DY-104164010
27	IDLER-L	DY-101938020		85	HANDLE NUT	DY-104094010
28	IDLER-L WASHER-B	DY-100045020		86	HANDLE NUT RETAINER	DY-103642020
29	BEARING PLATE	DY-102892010		87	SCREW	DY-101202020
30	E-RING	DY-100047010		88X	SPOOL COMPLETE	DY-104062010
31	BEARING PLATE SCREW	DY-100028070		89	BALL BEARING	DY-101616010
33	CLUTCH CAM	DY-103984010		90	PIN	DY-100120010
34	CLUTCH SPRING	DY-100340030		91	BRAKE HOLDER	DY-103992010
35	KICK LEVER	DY-102307011		92	BRAKE SHOE	DY-102820010
36	KICK LEVER SPRING	DY-102048010		93	BRAKE SHOE SPRING	DY-100525010
37	CAM PLATE	DY-103986010		94	MAGNET PLATE	DY-104000020
38	CAM PLATE SCREW	DY-101177050		95	MAGNET PLATE SCREW	DY-100526010
39	PINION YOKE	DY-102073010		96X	PALM SIDE PLATE ASSEMBLY	DY-UA4050010
40	PINION GEAR	DY-104076010		99	SPOOL COVER ASSEMBLY	DY-103998010
41	PINION YOKE SPRING	DY-101308010		100	MAGNET HOLDER ASSEMBLY	DY-U03991010
42	RATCHET	DY-102989010		103	SPRING	DY-102665010
43	RATCHET WASHER	DY-103772030		105	SPOOL COVER SCREW	DY-100335010
44	DRIVE GEAR	DY-104072010		111	DRAG SPRING WASHER	DY-101205010
45	DRAG WASHER-L	DY-102377010		113	STOPPER ASSEMBLY	DY-100345010
46	DRAG WASHER-D1	DY-104197010		116	CAM PLATE SCREW	DY-100035050
47	DRAG WASHER-A	DY-104120010		118	CLUTCH SCREW	DY-103013020
48	DRAG WASHER-D2	DY-104189010		122	SLIDE CAM-H	DY-102395010
49	SLEEVE WASHER(OPTIONAL)	DY-100086030		123	SLIDE CAM SCREW	DY-100526020
50	SLEEVE	DY-100418021		124	SLIDE CAM-D	DY-102394010
51X	GEAR SIDE PLATE ASSEMBLY	DY-U04048020		127	LINK PLATE	DY-103999010
53	ONE WAY CLUTCH	DY-104088010		128	LINK PLATE SCREW	DY-103014010
54	O-RING	DY-100209020		133	HOOK HOLDER	DY-102898020
55	BALL BEARING	DY-102380010		134	HOOK HOLDER WASHER	DY-101168020
56	BEARING RETAINER	DY-101588011		135	HOOK HOLDER SCREW	DY-100246030
57X	CAST CONTROL CAP ASSEMBLY	DY-U02254061		136	HOOK HOLDER SPRING	DY-102968010
58	CLICKER	DY-101674011		138	BUSHING-C (TLM1) (COLLAR-C)	DY-103253010
59	CLICK PLATE	DY-101675011		139	BUSHING-K (TLM1) (COLLAR-K)	DY-103063010